

โครงการ


ปรับปรุงต่อเติมอาคารฝึกปฏิบัติกิจการ

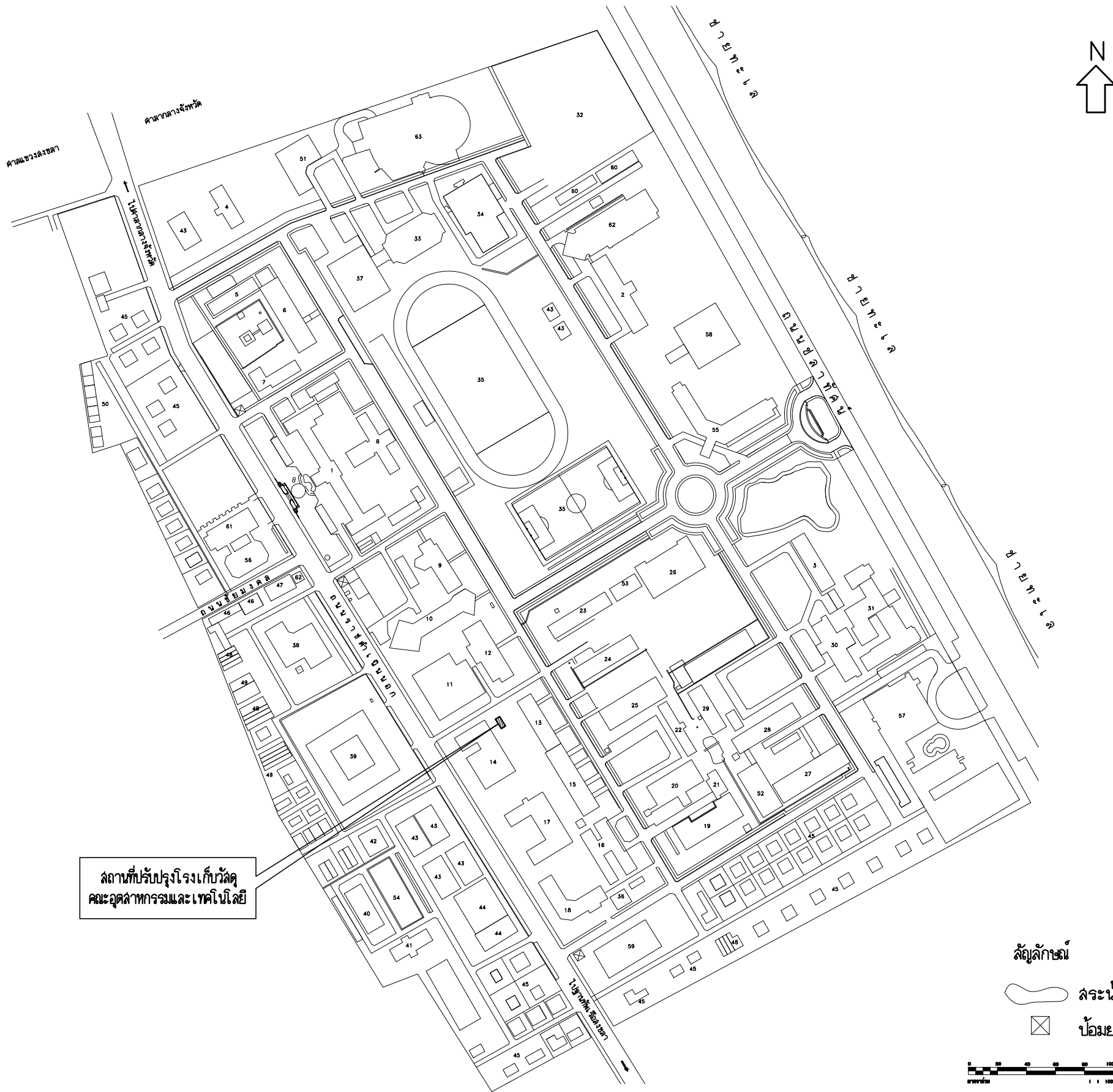
คณะครุศาสตร์อุตสาหกรรมและเทคโนโลยี

สถานที่ก่อสร้าง

คณะครุศาสตร์อุตสาหกรรมและเทคโนโลยี

มหาวิทยาลัยเทคโนโลยีราชมงคลศรีวิชัย

สารบัญประกอบแบบ			ข้อกำหนดทั่วไป																
หมายเลข	แผ่นที่	รายละเอียด	1. ขอบเขตหน้าที่ และความรับผิดชอบ	4. มาตรฐานการก่อสร้าง															
A-00	1	แบบสถาปัตยกรรม	1.1 ผู้รับจ้างต้องจัดทำวัสดุและอุปกรณ์ ช่างฝีมือที่ชำนาญและคนงานที่มีความสามารถก่อสร้างให้ถูกต้องสมบูรณ์ตามความมุ่งหมายของแบบและรายการ โดยมีกรวางแผนงานการดำเนินงาน การควบคุมการปฏิบัติงาน และการประเมินผลงานที่เหมาะสม มีประสิทธิภาพตามหลักวิชาช่างที่ถูกต้องของงาน	4.1 วัสดุก่อสร้างตลอดจนวัสดุประกอบและอุปกรณ์ต้องมีคุณภาพเป็นของใหม่และถูกต้องตามแบบ และรายการก่อสร้าง ผู้รับจ้างจะรับผิดชอบจัดหาให้ครบและทันเวลา	 <p>กองออกแบบและพัฒนาอาคารสถานที่ <b>มหาวิทยาลัยเทคโนโลยีราชมงคลศรีวิชัย</b></p> <p>โครงการ <b>ปรับปรุงต่อเติมอาคารฝึกปฏิบัติการ</b> <b>คณะครุศาสตร์อุตสาหกรรมและเทคโนโลยี</b></p> <table border="1"> <tr> <td>หน่วยงาน</td> <td>งบ. เงินรายได้ส่วนกลาง</td> </tr> <tr> <td><b>มทร. ศรีวิชัย</b></td> <td><b>พ.ศ. 2560</b></td> </tr> </table> <p>รองอธิการบดีฝ่ายบริหาร <b>ผศ. สุเทพ ชูกลิ่น</b></p> <p>รองอธิการบดีฝ่ายแผนและพัฒนา <b>ผศ. อุดร นามเสน</b></p> <p>ผู้อำนวยการกองออกแบบและพัฒนาอาคารสถานที่ <b>นายวิศิษฎ์ศักดิ์ ทัยยัง</b></p> <p>หัวหน้างานวิศวกรรม <b>นายวิระวัจน์ นุ้ยแก้ว</b></p> <p>หัวหน้าสถาปัตยกรรม <b>นางสาวเมธวีย์ ศิริสงคราม</b></p> <p>สถาปนิก -----</p> <p>วิศวกรโยธา -----</p> <p>วิศวกรไฟฟ้า -----</p> <p>เขียนแบบ <b>นางสาววิลาวรรณ เล็กสุทธิ</b></p> <p>ประมาณราคา <b>นายธวัชพนธ์ ส่องเสริมรัตน์</b> <b>นายอภิรักษ์ จุลมณี</b></p> <table border="1"> <tr> <td>แบบแสดง</td> <td>มาตราส่วน</td> </tr> <tr> <td><b>สารบัญประกอบแบบ</b> <b>, ข้อกำหนดทั่วไป</b></td> <td></td> </tr> </table> <table border="1"> <tr> <td>หมายเลขแบบ</td> <td>แผ่นที่</td> <td>จำนวน</td> </tr> <tr> <td>A-01</td> <td>2</td> <td>19</td> </tr> </table> <p>Note : เนื่องจากกระดาษในแบบอาจขาดแคลนจากระบบการจัดพิมพ์ ไม่อนุญาตให้คัดลอกหรือยืมตัว ให้ยึดตัวเลขที่กำหนดเป็นหลัก</p>	หน่วยงาน	งบ. เงินรายได้ส่วนกลาง	<b>มทร. ศรีวิชัย</b>	<b>พ.ศ. 2560</b>	แบบแสดง	มาตราส่วน	<b>สารบัญประกอบแบบ</b> <b>, ข้อกำหนดทั่วไป</b>		หมายเลขแบบ	แผ่นที่	จำนวน	A-01	2	19
หน่วยงาน	งบ. เงินรายได้ส่วนกลาง																		
<b>มทร. ศรีวิชัย</b>	<b>พ.ศ. 2560</b>																		
แบบแสดง	มาตราส่วน																		
<b>สารบัญประกอบแบบ</b> <b>, ข้อกำหนดทั่วไป</b>																			
หมายเลขแบบ	แผ่นที่	จำนวน																	
A-01	2	19																	
A-01	2	สารบัญประกอบแบบ , ข้อกำหนดทั่วไป	1.2 ผู้รับจ้างเหมาต้องก่อสร้างให้แล้วเสร็จสมบูรณ์ ภายในกำหนดเวลาและจะไม่ยกเอาเหตุขัดข้องใดๆ ขึ้นมาอ้างเพื่อหลีกเลี่ยงความรับผิดชอบที่มีอยู่ ผู้รับจ้างเหมาต้องศึกษา วางแผนการและคาดการณ์ล่วงหน้า ถึงสภาพแวดล้อมสถานการณ์และอุปสรรคที่อาจเกิดขึ้น เพื่อให้การก่อสร้างเป็นไปอย่างเรียบร้อย เสร็จตามกำหนดเวลาดังกล่าว	4.2 วัสดุก่อสร้างในงานคอนกรีต และคอนกรีตเสริมเหล็ก รวมทั้งวิธีทำงานดังกล่าวให้เป็นไปตามรายการก่อสร้างภาคมาตรฐานงานคอนกรีต และคอนกรีตเสริมเหล็ก โครงการ ค.ส.ล. คอนกรีตที่ใช้ค่าความแข็งแรงไม่น้อยกว่า $f'c = 280 \text{ ksc/ตร.ซม. (ทรงลูกบาศก์)}$															
A-02	3	แผนที่โดยสังเขป	1.3 ความเสียหายใด ๆ อันเนื่องมาจากการปฏิบัติงานของผู้รับจ้างเหมา ที่เกิดแก่อาคารข้างเคียงทรัพย์สินผู้อื่น ลูกจ้างของผู้ว่าจ้างหรือบุคคลอื่นที่เกี่ยวข้องกับงานนี้หรือต้องผ่านเข้ามาในบริเวณก่อสร้าง ผู้รับจ้างเหมาจะต้องเป็นผู้รับผิดชอบความเสียหายนั้นทั้งสิ้น เพราะเป็นหน้าที่ของผู้รับจ้างเหมาที่ป้องกันอันตรายไว้ล่วงหน้า ตามมาตรฐานวิศวกรรม	4.3 การบ่มคอนกรีต หลังจากเทคอนกรีต 24 ชม.แล้วจะต้องบ่มคอนกรีตโดยการรักษาความชื้น และอุณหภูมิอยู่เสมอ เป็นเวลาอย่างน้อย 7 วัน															
A-03	4	แปลนพื้น (เดิม) , แปลนหลังคา (เดิม)	1.4 ความเสียหายใดๆ ที่เกิดจากการก่อสร้าง ไม่ว่าจะเป็นอุบัติเหตุ อัคคีภัย ภัยธรรมชาติ หรืออื่นใด ผู้รับจ้างเหมาต้องรับผิดชอบต่อความเสียหายนั้นทั้งสิ้น	4.4 การถอดแบบหล่อ และค้ำยันหลังจากเทคอนกรีตแล้ว แบบได้พื้น และคาน 14 วัน(แต่ให้ค้ำยันจนครบ 28 วัน) แบบหนึ่ง 48 ชม.															
A-04	5	แปลนพื้น (ปรับปรุง)	1.5 การติดตั้งอุปกรณ์บางอย่างที่มีระบุในแบบและรายการก่อสร้าง ซึ่งทางผู้ว่าจ้างจะดำเนินการเอง ให้ถือว่าอยู่ในความรับผิดชอบของผู้ว่าจ้างเหมา ในการดำเนินการให้ความร่วมมือ ดูแล และติดตามการติดตั้งให้แล้วเสร็จภายในกำหนดเวลา ตามสัญญาจ้างเหมาก่อสร้าง	4.5 เหล็กเสริมใช้เหล็กเส้นกลม SR.24 และเหล็กข้ออ้อย SD.40 หรือ SD.40T ตามมาตรฐาน มอก. กรรณวิธีติดอง , ต่อทาบ , เรียงเหล็กเสริม เป็นไปตามมาตรฐานวิศวกรรม															
A-05	6	แปลนหลังคา (ปรับปรุง)	1.6 ในการส่งมอบงาน ผู้รับจ้างเหมาต้องเก็บทำความสะอาดและตกแต่งสถานที่ทั้งภายนอก และภายในให้เรียบร้อยจนใช้การได้ภายในเวลาที่ระบุไว้ในสัญญา และถ้าการก่อสร้างได้ทำแล้วเสร็จก่อนกำหนด ผู้รับจ้างเหมาต้องจัดคนยาม และคนทำความสะอาด เพื่อดูแล	4.6 ความหนาของคอนกรีตที่หุ้มเหล็กจะต้องไม่น้อยกว่าเกณฑ์ต่อไปนี้ พื้น และคานคอดินที่เทลงบนดินโดยไม่มีแบบท่อนคาน 6 ซม. พื้น และคานที่ใช้ไม้แบบท่อนคาน สำหรับเหล็กที่มีเส้นผ่านศูนย์กลาง 15 มม. ลงมาหนา 3 ซม. เส้นผ่านศูนย์กลาง 15 มม. ขึ้นไปหนา 4 ซม. ความหนาของคอนกรีตหุ้มเหล็กปลอกของเสาทุกชนิดจะต้องไม่น้อยกว่า 3 ซม. หรือ 1.5 เท่าของขนาดวัสดุผลมทาบที่ใหญ่ที่สุด															
A-06	7	รูปตัด A (เดิม) , รูปด้าน 1-4 (เดิม)	1.7 ภายในกำหนดเวลา 2 ปี นับแต่วันส่งมอบงาน ถ้าอาคารที่ทำการก่อสร้างนี้เกิดการชำรุดเสียหาย ผู้รับจ้างต้องจัดการซ่อมแซม แก้ไขให้อยู่ในสภาพดี จนเป็นที่พอใจของผู้ว่าจ้างภายในกำหนดเวลาอันควร	4.7 ไม้ที่ใช้เป็นโครงสร้าง ยกเว้นไม้แบบ ไม้สำหรับรับบานประตูและหน้าต่างวงกบ ต้องมีคุณสมบัติดังนี้ 4.7.1 ไม้ที่ใช้เป็นโครงสร้าง เช่น เสา คาน ต้องเป็นไม้เนื้อแข็งตามที่ระบุในแบบ ชื่อ ต้องให้การบ่มไม้ให้ถึงจุดสมดุล หรือให้ตัวแทนของผู้ว่าจ้างเก็บตัวอย่างคุณสมบัติ โดยผู้รับจ้างเหมาออกค่าใช้จ่ายในการทดสอบ															
A-07	8	รูปตัด A-B (ปรับปรุง)	2. แบบ และรายการก่อสร้าง	4.7.2 ไม้ที่ใช้เป็นส่วนประกอบทั่วไป เช่น เคา์ฝา กระทั่งฝา ถ้ามิได้ระบุชื่อไม้ ให้ใช้ไม้เนื้ออ่อนได้ เช่น ไม้ยาง เที่ยง หลวง กระบอก ตะเคียนทราย แต่ต้องทาด้วยน้ำยากันปลวก หรืออบด้วยน้ำยารักษาเนื้อไม้มาแล้ว เว้นแต่ในแบบ หรือรายการระบุให้เป็นอย่างอื่น															
A-08	9	รูปด้าน 1-2 (ปรับปรุง)	2.1 สิ่งที่ปรากฏในแบบ หรือระบุไว้ในรายการทุกอย่างทุกประการให้ถือว่ารวมอยู่ในรายการจ้างเหมาทั้งสิ้น นอกจากกำหนดไว้เป็นอย่างอื่น	4.7.3 ขนาดของไม้ที่ระบุไว้ในรายละเอียด เป็นขนาดของไม้ที่ยังมีได้ เรายกที่ใช้เรียกกันในท้องตลาด ถ้าไล่เรียบแล้วยอมให้มีขนาดเล็กลงได้ไม่เกิน 6 มม.															
A-09	10	รูปด้าน 3-4 (ปรับปรุง)	2.2 ถ้าแบบหรือรายการก่อสร้างไม่ตรงกัน ให้ถือเอาส่วนที่ดีกว่าเป็นเกณฑ์ หรือตามคำวินิจฉัยของผู้ควบคุมงาน	4.7.4 ต้องเป็นไม้ที่ไม่มีตำหนิ หรือเป็นรอยแตก หรือป่น คด โค้ง ส่วนที่รับน้ำหนักให้ใช้ไม้ท่อนเดียวยาวตลอด และไม้ท่อนใดมีน้ำหนักเบาผิดปกติ มีรูมอด หรือตาไม้ ห้ามนำมาใช้															
A-10	11	แบบขยายประตู-หน้าต่าง	2.3 ถ้าสงสัยว่าแบบหรือรายการก่อสร้างจะคลาดเคลื่อน หรือขาดตกบกพร่องไป ให้ถือตามคำวินิจฉัยของผู้ควบคุมงาน	4.7.5 คุณสมบัติหรือเรื่องที่เกี่ยวข้องอื่นๆ ให้เป็นไปตามผลิตภัณฑ์มาตรฐานอุตสาหกรรม															
A-11	12	แปลนโรงจอดรถ , แปลนหลังคาโรงจอดรถ	2.4 ถ้าไม่ได้กำหนดไว้ในแบบหรือรายการก่อสร้าง หากเป็นส่วนหนึ่งหรือเป็นเครื่องประกอบ หรือเน้นความจำเป็น เพื่อให้การก่อสร้างเป็นไปตามหลักวิชาช่าง และวัตถุประสงค์ ผู้รับจ้างเหมาต้องทำการนั้นโดยไม่คิดเงินเพิ่ม	4.8 เสาเข็ม ให้เป็นไปตามรายการก่อสร้างภาค มาตรฐานงานฐานราก															
A-12	13	รูปด้านหน้าโรงจอดรถ , รูปด้านข้างโรงจอดรถ	2.5 ผู้ควบคุมงาน มีสิทธิที่จะขยายแบบหรือรายการส่วนใดส่วนหนึ่งได้ เพื่อให้ก่อสร้างส่วนนั้นเป็นไปโดยถูกต้อง และสมบูรณ์ตามจุดประสงค์ แบบ และรายการที่ขยายนี้ให้ถือเป็นส่วนหนึ่งของแบบรายการก่อสร้างตามสัญญา	5. งานก่ออิฐ โดยทั่วไปให้ใช้อิฐมออุทหนาดครึ่งแผ่น ผนังที่ก่อจะต้องได้แนวทั้งทางตั้ง และทางนอน และต้องก่อโดยวิธีสลับแนว ปูนก่อต้องเต็มรอบผนังอิฐ ในกรณีที่ทำแผงอิฐยาวกว่า 3.00 ม. จะต้องมีเสาเอ็นกว้าง 100 มม. หนาเท่ากับ ความหนาของกำแพง เสริมเหล็ก 2-๑ 6 มม. เหล็กปลอก 6 มม. ๑ 0.20 ม. เหล็กเสาเอ็นจะต้องฝังในพื้น และคาน อิฐที่ก่อชนเสา เสาเอ็น หรือผนัง ค.ส.ล. จะต้องเสียบเหล็ก เส้นผ่านศูนย์กลาง 6 มม. ยาว 30 ซม. ไว้ทุกระยะ 30 ซม.															
S-01	14	แปลนดอมม่อ, ฐานราก	3. การดำเนินงาน	หมายเหตุ - ผู้รับจ้างต้องจัดทำแบบที่ใช้ในการก่อสร้างจริง SHOP DRAWING เพิ่มอีก 1 ชุด - ให้อัตราระดับถนนเป็นระดับ ±0.00															
S-02	15	แปลนคาน, พื้น	3.1 ผู้ควบคุมงาน มีอำนาจวินิจฉัยว่าวัสดุก่อสร้าง อุปกรณ์ หรือการปฏิบัติงานถูกต้องตามแบบ และรายการก่อสร้าง หรือสภาพอันควรตามวิชาช่างที่ดีหรือไม่																
S-03	16	แปลนโครงหลังคา (ปรับปรุง)	3.2 ตลอดเวลาของการก่อสร้าง ผู้รับจ้างเหมาขอมิให้ผู้ตรวจงานของผู้ว่าจ้างตรวจงานได้โดยสะดวกเสมอ ถ้าพลั้งเินตกพร่อง การปฏิบัติงานหรือการใช้วัสดุก่อสร้างไม่เป็นไปตามแบบ และรายการก่อสร้าง หรือเป็นการฝ่าฝืนสัญญา หรือไม่ส่งสภาพอันควรแก่งานที่ทำ ผู้ควบคุมงาน หรือผู้ตรวจงาน มีสิทธิสั่งให้ผู้รับจ้างเหมาหยุดงานนั้นได้ และให้แก้ไข เปลี่ยนแปลง หรือทำใหม่ให้เป็นารถูกต้อง																
S-04	17	แบบขยายเหล็กเสริม	3.3 ผู้ว่าจ้างมีสิทธิที่จะเพิ่มงาน หรือลดงาน หรือเปลี่ยนวัสดุก่อสร้างได้เมื่อเห็นสมควร โดยจะแจ้งให้ทราบล่วงหน้า และตกลงราคาในการลด หรือเพิ่ม แล้วแต่กรณีทุกครั้ง																
E-01	18	แบบวิศวกรรมไฟฟ้า	3.4 ถ้าช่าง หรือลูกจ้าง หรือหัวหน้างาน หรือผู้รับจ้างเหมาไม่เข้าใจงานใด หรือมีฝีมือที่ไม่ดี หรือประพฤตินิดหนึ่งหรือไม่ทำงานหยาบไม่รับผิดชอบ ผู้ตรวจงาน ผู้ควบคุมงาน มีสิทธิขอให้เอาผู้นั้นออกเสียจากงาน ผู้รับจ้างเหมาต้องยอมปฏิบัติตาม และจัดหาคนใหม่ที่ดีมีฝีมือมาแทนโดยเร็ว																
E-02	19	แปลนไฟฟ้า	3.5 ช่วงงานหรืออุปกรณ์ ตลอดจนวิธีการก่อสร้าง ถ้าผู้ตรวจงาน ผู้ควบคุมงานเห็นว่าไม่เหมาะสมกับสภาพงาน หรือทำงานล่าช้า มีสิทธิสั่งเปลี่ยนแปลงแก้ไข หรือให้เพิ่มเติมได้																



สถานที่ปรับปรุงโรงเก็บวัสดุ คณะอุตสาหกรรมและเทคโนโลยี



- อาคารสำนักงานอธิการบดี
- อาคารเรียนคณะศิลปศาสตร์
- อาคารเรียนศิลปกรรม
- อาคารเรียนอุตสาหกรรม (คณะบริหารธุรกิจ)
- อาคารสำนักงานคณะบริหารธุรกิจ
- อาคารเรียนสาขาวิชาบัญชี
- อาคารศูนย์พัฒนาอาจารย์
- สำนักคลังเสริมวิชาการและงานทะเบียน
- อาคารเรียนรวมสหกรณ์คณาจารย์
- อาคารเรียนสาขาวิศวกรรมคณาจารย์
- โรงงานสาขาวิชาวิศวกรรมอุตสาหกรรม
- อาคารเรียนสาขา อ.ส.บ.อุตสาหกรรม
- อาคารเรียนสาขา ค.อ.บ.อุตสาหกรรม และศูนย์ฝึกครูช่าง
- โรงงานสาขาวิชา ค.อ.บ.อุตสาหกรรม
- โรงงานผลิตชิ้นอุตสาหกรรม
- อาคารเรียนสาขาอิเล็กทรอนิกส์
- อาคารเรียนและโรงงานสาขา ค.อ.บ.อุตสาหกรรม
- อาคารเรียนสาขาวิชาวิศวกรรมคอมพิวเตอร์
- โรงงานสาขาวิชาวิศวกรรมไฟฟ้า
- อาคารเรียนสาขาวิชาวิศวกรรมไฟฟ้า
- อาคารเรียนสาขาวิชาวิศวกรรมไฟฟ้า
- อาคารศูนย์ฝึก CNC
- อาคารเรียนสาขาวิชาวิศวกรรมเครื่องกล
- โรงงานสาขาวิชาวิศวกรรมเครื่องกล
- โรงงานสาขาวิชาวิศวกรรมเครื่องกล
- โรงงานสาขาวิชาช่างกลเรือ
- อาคารสำนักงานคณะวิศวกรรมศาสตร์
- โรงงานสาขาวิชาวิศวกรรมโยธา
- อาคารเรียนสาขาวิชาวิศวกรรมโยธา
- อาคารเรียนคณะสถาปัตยกรรม
- อาคารเรียนคณะสถาปัตยกรรม
- ศูนย์ประชุม
- อาคารเรียนพลศึกษา (ยิมเนเซียม 1)
- อาคารเรียนพลศึกษา (ยิมเนเซียม 2)
- สนามฟุตบอล
- โรงเครื่องกำเนิดไฟฟ้า
- โรงอาหาร
- อาคารหอสมุด
- หอพักชั่วคราว (หอพักหญิงเดิม)
- แฟลต 43 ยูนิต
- หอพักชั่วคราว (หอพักใหม่)
- สิ่งเลอะคราย
- สนามบาสเกตบอล
- สนามเทนนิส
- บ้านพักอาจารย์แบบเดี่ยว
- แฟลต 16 ยูนิต
- โรงเก็บพัสดุ
- บ้านพักแบบตึกแถว 4 ห้อง
- บ้านพักแบบแฟลต 2 ห้อง
- บ้านพักนักร้อง
- อาคารเรียนคณะบริหารธุรกิจ
- อาคารเรียนสาขาวิชาวิศวกรรมโยธา
- อาคารเรียนสาขาวิชาวิศวกรรมเครื่องกล
- แฟลต 30 ยูนิต
- อาคารเรียนคณะศิลปศาสตร์และสาขาวิชาวิศวกรรมเครื่องกล
- อาคารกิจการนักศึกษา
- อาคารปฏิบัติการโรงแรมและการท่องเที่ยว
- อาคารสำนักงานคณะศิลปศาสตร์
- อาคาร ICT (อาคารศูนย์พัฒนาระบบสารสนเทศและการสื่อสาร)
- อาคารโรงช่าง
- อาคารหอประชุมเนหาประสงค์
- อาคารเรียนรวมคณะศิลปศาสตร์
- อาคารเรียนรวม คณะบริหารธุรกิจ



กองออกแบบและพัฒนาอาคารสถานที่ มหาวิทยาลัยเทคโนโลยีราชมงคลศรีวิชัย

โครงการ **ปรับปรุงต่อเติมอาคารฝึกปฏิบัติการ คณะครุศาสตร์อุตสาหกรรมและเทคโนโลยี**

หน่วยงาน	งบ. เจริญรายได้ส่วนกลาง	
มทร. ศรีวิชัย	พ.ศ. 2560	
รองอธิการบดีฝ่ายบริหาร	ผศ. สุเทพ ชูกลิ่น	
รองอธิการบดีฝ่ายแผนและพัฒนา	ผศ. อุดร นามแสน	
ผู้อำนวยการกองออกแบบและพัฒนาอาคารสถานที่	นายวิศิษฏ์ศักดิ์ ทับยัง	
หัวหน้างานวิศวกรรม	นายวีระวัจน์ นุ้ยแก้ว	
หัวหน้างานสถาปัตยกรรม	นางสาวเมลวัลย์ ศิริสงคราม	
สถาปนิก	-----	
วิศวกรโยธา	-----	
วิศวกรไฟฟ้า	-----	
เขียนแบบ	นางสาววิลาวรรณ เล็กสุทธิ	
ประมาณราคา	นายธีรพัฒน์ ลังเสริมรัตน์ นายอภิรักษ์ จุลมณี	
แบบแสดง	มาตราส่วน	
แผนที่โดยสังเขป	-	
หมายเลขแบบ	แผนที่	จำนวน
A-02	3	19

Note :  
เนื่องจากจะต่างในแบบอาคารคัดค้านจากระบบการจัดพิมพ์  
ไม่ถูกต้องให้ด้วยเครื่องมือวัด ให้ยึดตัวเลขที่กำกับเป็นสำคัญ

แผนที่โดยสังเขป มหาวิทยาลัยเทคโนโลยีราชมงคลศรีวิชัย สงขลา



กองออกแบบและพัฒนาอาคารสถานที่  
มหาวิทยาลัยเทคโนโลยีราชมงคลศรีวิชัย

โครงการ  
ปรับปรุงต่อเติมอาคารฝึกปฏิบัติการ  
คณะครุศาสตร์อุตสาหกรรมและเทคโนโลยี

หน่วยงาน งบประมาณได้ระดมแล้วกลาง  
มทร. ศรีวิชัย พ.ศ. 2560

รองอธิการบดีฝ่ายบริหาร  
ผศ. สุเทพ ชูกสิ่น

รองอธิการบดีฝ่ายวางแผนและพัฒนา  
ผศ. อุดร นามเสน

ผู้อำนวยการกองออกแบบและพัฒนาอาคารสถานที่  
นายวิศิษฎ์ศักดิ์ ทัชยัง

หัวหน้างานวิศวกรรม  
นายวีระวัฒน์ นุ้ยแก้ว

หัวหน้างานสถาปัตยกรรม  
นางสาวเมลวัลย์ ศิริสงคราม

สถาปนิก  
-----

วิศวกรโยธา  
-----

วิศวกรไฟฟ้า  
-----

เขียนแบบ  
นางสาววิลาวรรณ เล็กสุทธิ

ประมาณราคา  
นายธีรทัศน์ ส่องเสริมวณิช  
นายอภิรักษ์ จุลมณี

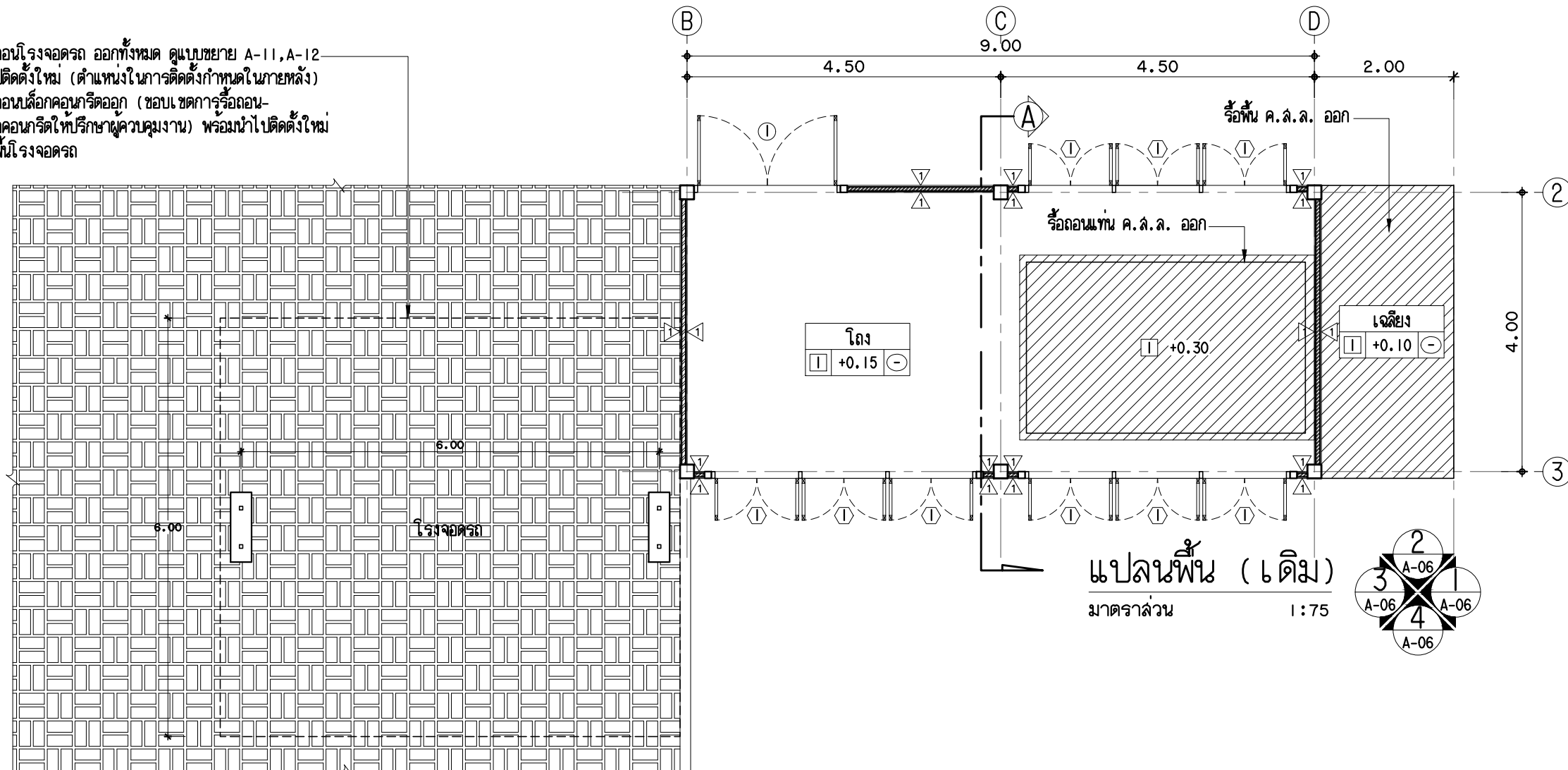
แบบแสดง  
แปลนพื้น (เดิม) 1:75

แปลนหลังคาเดิม (เดิม)

หมายเลขแบบ A-03  
แผ่นที่ 4  
จำนวน 19

Note :  
เนื่องจากจะต่างในแบบอาคารเดิมคือการจัดการพื้นที่  
ไม่ผูกมัดให้ด้วยเครื่องมือวัด ให้ยึดตัวเลขที่กำหนดเป็นสำคัญ

- รื้อถอนโรงจอดรถ ออกทั้งหมด ดูแบบขยาย A-11, A-12  
นำไปติดตั้งใหม่ (ตำแหน่งในการติดตั้งกำหนดในภายหลัง)  
- รื้อถอนล็อกคอนกรีตออก (ขอบเขตการรื้อถอน-  
บล็อกคอนกรีตให้บริการผู้ควบคุมงาน) พร้อมนำไปติดตั้งใหม่  
เป็นพื้นโรงจอดรถ



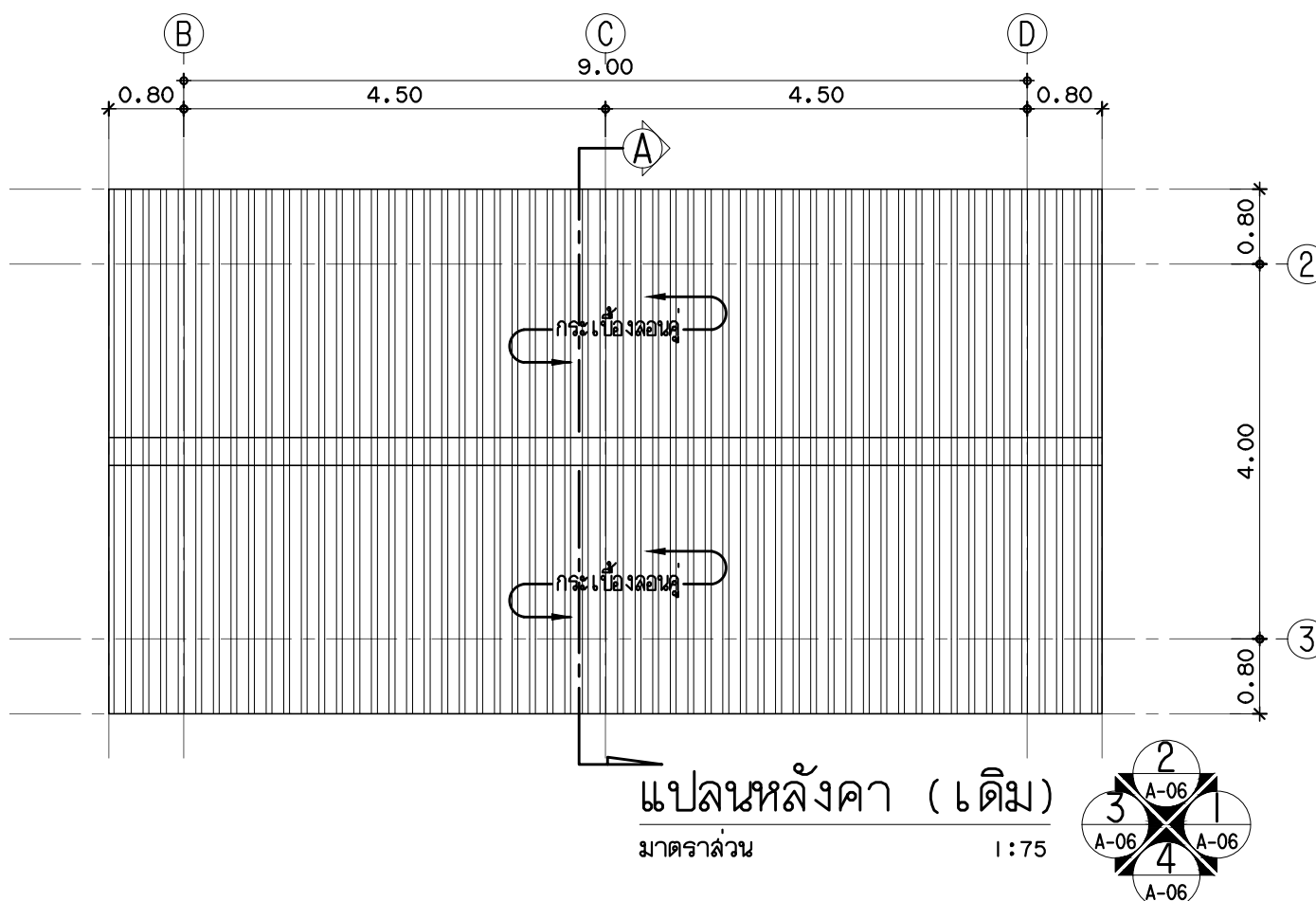
แปลนพื้น (เดิม)  
มาตราส่วน 1:75

สัญลักษณ์ประกอบแบบ

- 1 พื้น ค.ล.ล. ผิวขัดหยาบ ของเดิม
- 2 พื้น ค.ล.ล. ผิวขัดหยาบ ของใหม่
- 1 ผนังก่ออิฐฉาบปูน เรียบ ทาสี ของเดิม
- 2 ผนังก่ออิฐฉาบปูน เรียบ ทาสี ของใหม่

รายการรื้อถอน

- รื้อถอนประตูหน้าต่างเดิมออกทั้งหมด
- รื้อถอนผนังเดิมออกทั้งหมด
- รื้อถอนกระเบื้องหลังคา และแปะเหล็กออกทั้งหมด
- รื้อถอนพื้น ค.ล.ล. ออก ตามแบบ
- รื้อถอนพื้น ค.ล.ล. ออก ตามแบบ



แปลนหลังคา (เดิม)  
มาตราส่วน 1:75



กองออกแบบและพัฒนาอาคารสถานที่  
มหาวิทยาลัยเทคโนโลยีราชมงคลศรีวิชัย

โครงการ  
ปรับปรุงต่อเติมอาคารฝึกปฏิบัติการ  
คณะครุศาสตร์อุตสาหกรรมและเทคโนโลยี

หน่วยงาน งบประมาณได้ระดมส่วนกลาง  
มทร. ศรีวิชัย พ.ศ. 2560

รองอธิการบดีฝ่ายบริหาร  
ผศ. สุเทพ ชูกสิ่น

รองอธิการบดีฝ่ายวางแผนและพัฒนา  
ผศ. อุดร นามเสน

ผู้อำนวยการกองออกแบบและพัฒนาอาคารสถานที่  
นายวิศิษฏ์ศักดิ์ ทับยัง

หัวหน้างานวิศวกรรม  
นายวีระจัน น้อยแก้ว

หัวหน้างานสถาปัตยกรรม  
นางสาวเมลวัลย์ ศิริสงคราม

สถาปนิก  
-----

วิศวกรโยธา  
-----

วิศวกรไฟฟ้า  
-----

เขียนแบบ  
นางสาววิลาวรรณ เล็กสุทธิ

ประมาณราคา  
นายธีรทัศน์ ลังเลิมวิธนะ  
นายอภิรักษ์ จุลมณี

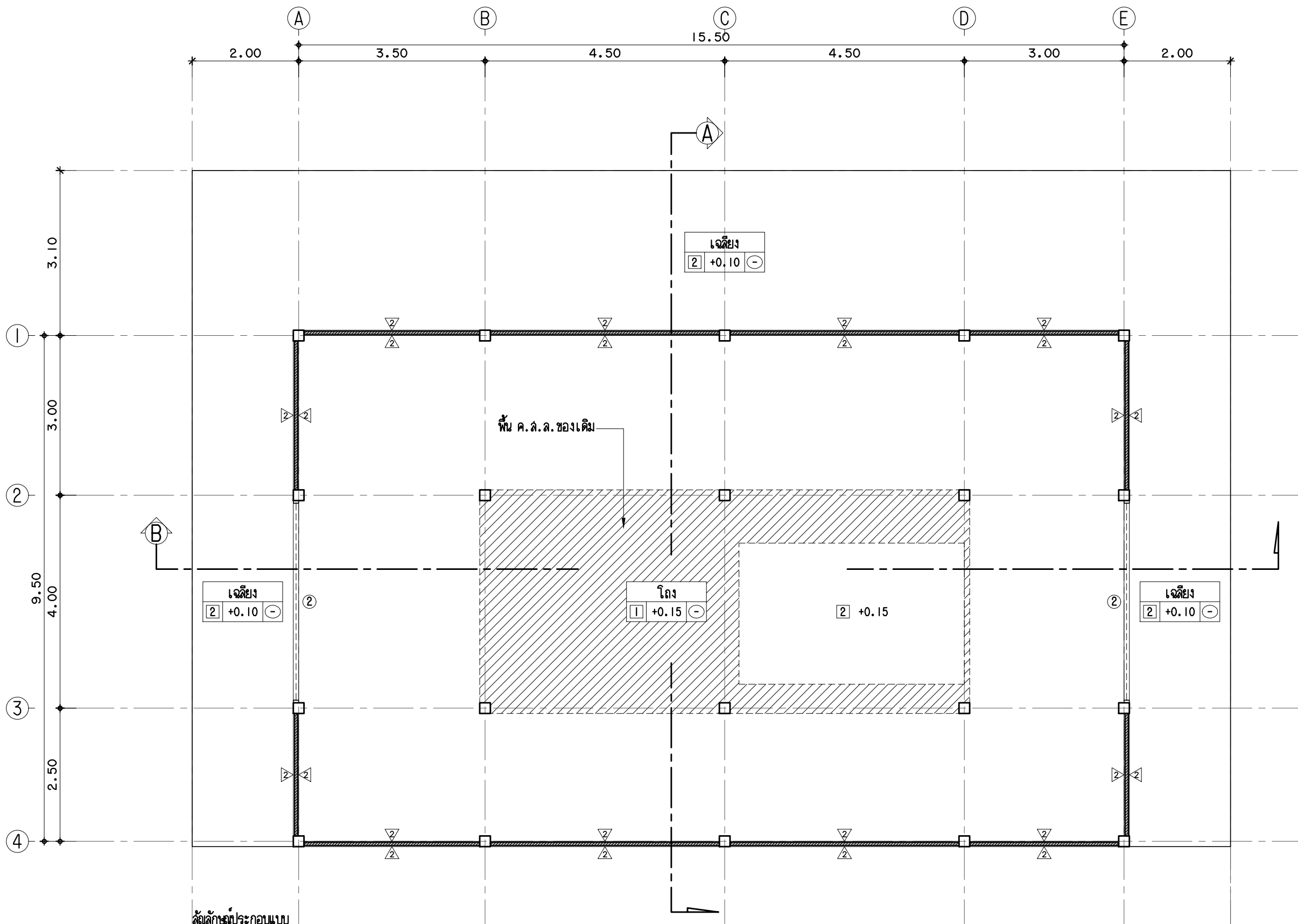
แบบแสดง  
แปลนพื้น (ปรับปรุง) มาตรฐาน  
1:75

หมายเลขแบบ  
A-04

แผนที่  
5

จำนวน  
19

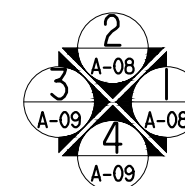
Note :  
เนื่องจากจะต่างในแบบอาคารแต่เดิมจากระบบการจัดพื้นที่  
ไม่ถูกต้องให้ด้วยเครื่องมือวัด ให้ยึดตัวเลขที่กำหนดเป็นสำคัญ



สัญลักษณ์ประกอบแบบ

- 1 พื้น ค.ล.ล. ผิวขัดหยาบ ของเดิม
- 2 พื้น ค.ล.ล. ผิวขัดหยาบ ของใหม่
- 1 ผนังก่ออิฐฉาบปูน เรียบ ทาสี ของเดิม
- 2 ผนังก่ออิฐฉาบปูน เรียบ ทาสี ของใหม่

แปลนพื้น (ปรับปรุง)  
มาตรฐาน 1:75





กองออกแบบและพัฒนาอาคารสถานที่  
มหาวิทยาลัยเทคโนโลยีราชมงคลศรีวิชัย

โครงการ  
ปรับปรุงต่อเติมอาคารฝึกปฏิบัติการ  
คณะครุศาสตร์อุตสาหกรรมและเทคโนโลยี

หน่วยงาน | งบประมาณ | งบ. เงินรายได้ระดมทุนกลาง  
มทร. ศรีวิชัย | พ.ศ. 2560

รองอธิการบดีฝ่ายบริหาร  
ผศ. สุเทพ ชูกสิ่น

รองอธิการบดีฝ่ายวางแผนและพัฒนา  
ผศ. อุดร นามเส้น

ผู้อำนวยการกองออกแบบและพัฒนาอาคารสถานที่  
นายวิศิษฏ์ศักดิ์ ทับยัง

หัวหน้างานวิศวกรรม  
นายวีระวัฒน์ นุ้ยแก้ว

หัวหน้างานสถาปัตยกรรม  
นางสาวเมลวัลย์ ศิริสงคราม

สถาปนิก  
-----

วิศวกรโยธา  
-----

วิศวกรไฟฟ้า  
-----

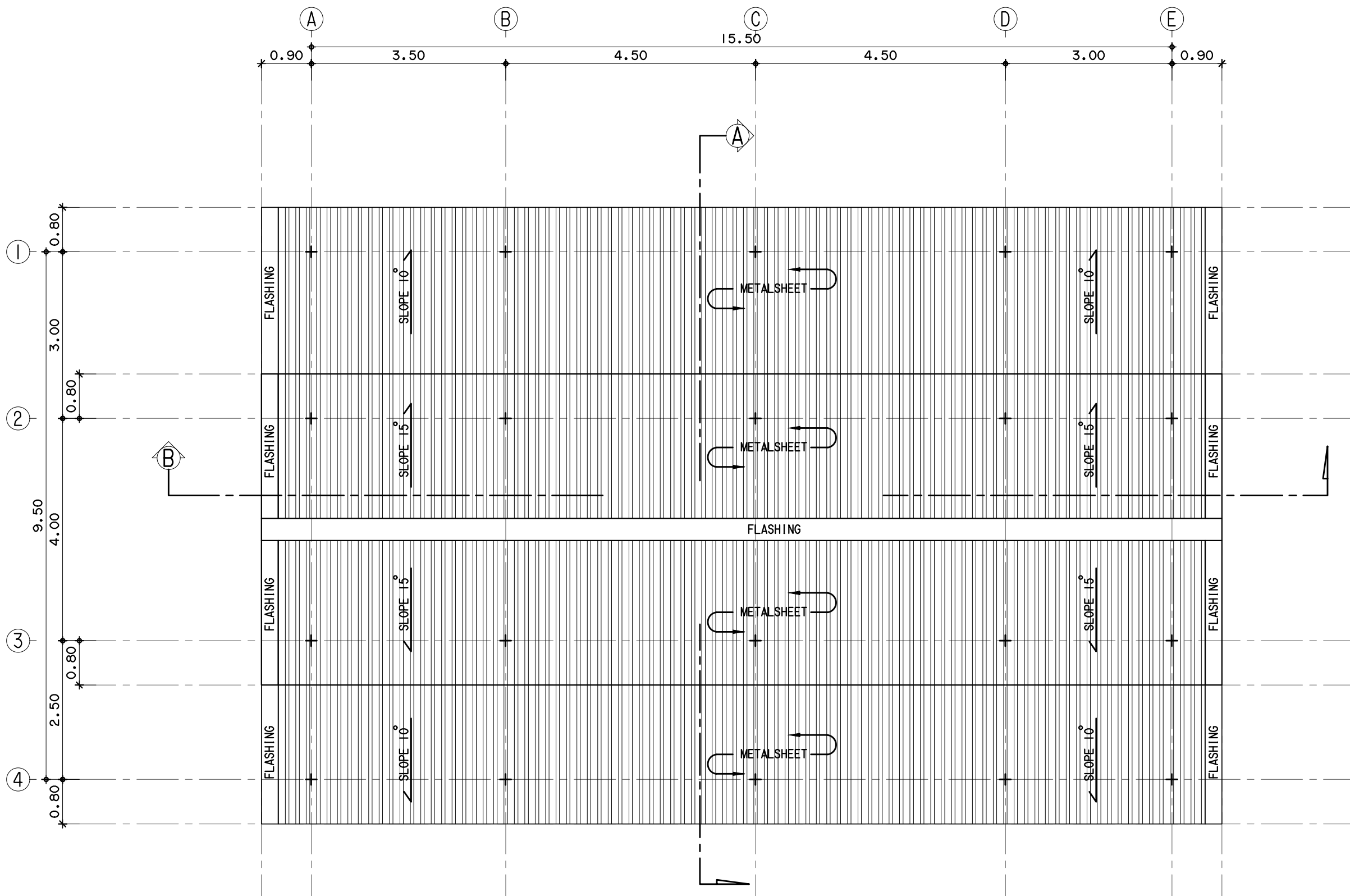
เขียนแบบ  
นางสาววิลาวรรณ เล็กสุทธิ์

ประมาณราคา  
นายรัฐพจน์ ลังเดรัมย์  
นายอภิรักษ์ จุลมณี

แบบแสดง  
แปลนหลังคา (ปรับปรุง) | มาตรฐาน | 1:75

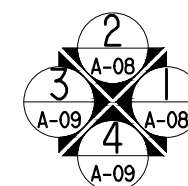
หมายเลขแบบ	แผ่นที่	จำนวน
A-05	6	19

Note :  
เนื่องจากจะต่างในแบบอาคารเดิมจากกระบวนการจัดทำ  
ไม่ผูกมัดให้ด้วยเครื่องมือวัด ให้ยึดตัวเลขที่กำหนดเป็นหลัก



รายละเอียดหลังคา  
หลังคาเหล็กกริดลอน ความหนารวมชั้นเคลือบสี ไม่น้อยกว่า 0.5 มม.  
กุดฉนวนฉนวน PU FOAM หนา 25 มม. ปิดทองด้านข้างด้วยวัสดุ PVC SHEET

แปลนหลังคา (ปรับปรุง)  
มาตรฐาน 1:75





กองออกแบบและพัฒนาอาคารสถานที่  
มหาวิทยาลัยเทคโนโลยีราชมงคลศรีวิชัย

โครงการ  
ปรับปรุงต่อเติมอาคารฝึกปฏิบัติการ  
คณะครุศาสตร์อุตสาหกรรมและเทคโนโลยี

หน่วยงาน | งบประมาณ |  
มทร. ศรีวิชัย | พ.ศ. 2560

รองอธิการบดีฝ่ายบริหาร  
ผศ. สุเทพ ชูกิ้น

รองอธิการบดีฝ่ายวางแผนและพัฒนา  
ผศ. อุดร นามเสน

ผู้อำนวยการกองออกแบบและพัฒนาอาคารสถานที่  
นายวิศิษฎ์ศักดิ์ ทัฬหยัง

หัวหน้างานวิศวกรรม  
นายวิระวัจน์ น้อยแก้ว

หัวหน้างานสถาปัตยกรรม  
นางสาวเมธวีย์ ศิริสงคราม

สถาปนิก  
-----

วิศวกรโยธา  
-----

วิศวกรไฟฟ้า  
-----

เขียนแบบ  
นางสาววิลาวรรณ เล็กสุทธิ

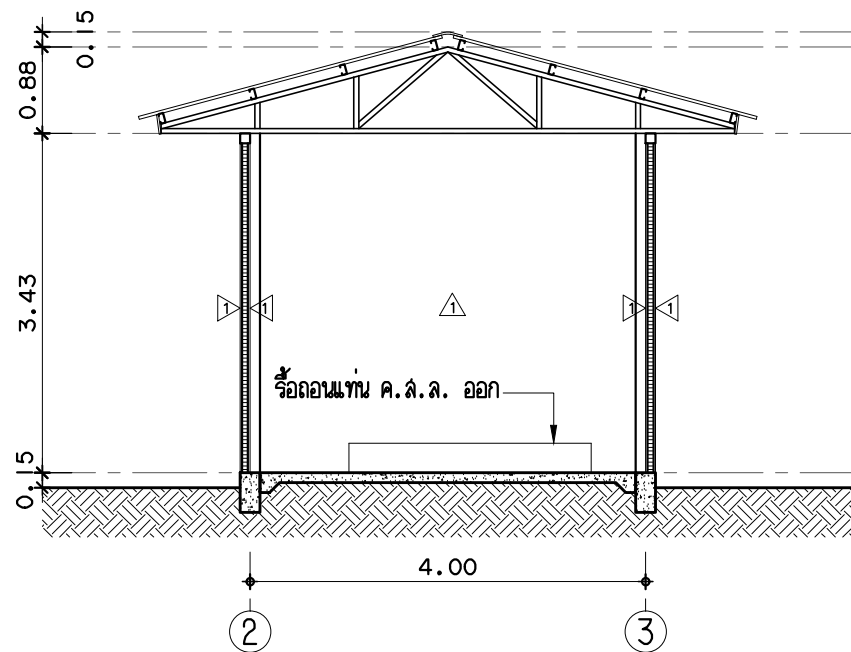
ประมาณราคา  
นายธีรพัฒน์ ลังเลิมวิธนะ  
นายอภิรักษ์ จุลมณี

แบบแสดง	มาตราส่วน
รูปตัด A (เต็ม)	1:75
รูปด้าน 1-4 (เต็ม)	

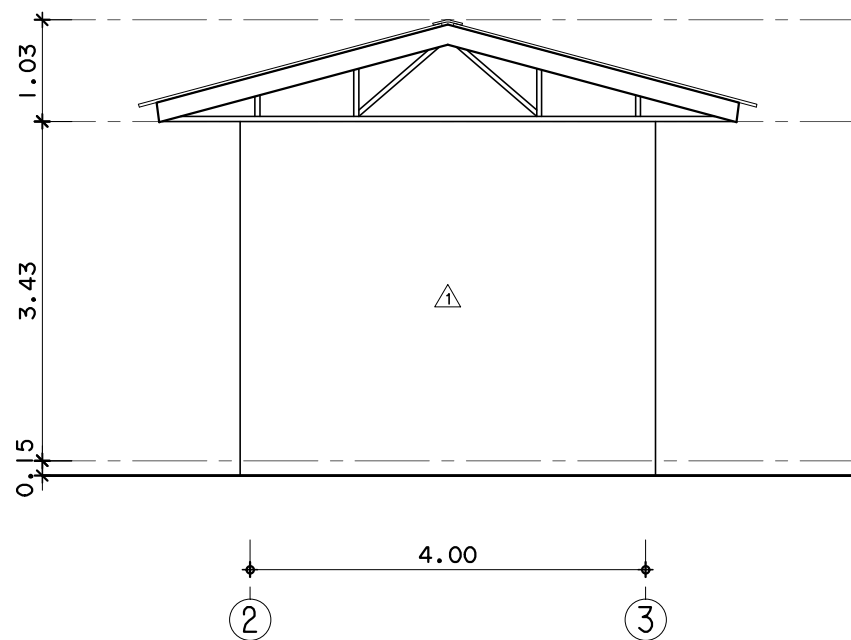
หมายเลขแบบ	แผนที่	จำนวน
A-06	7	19

Note :

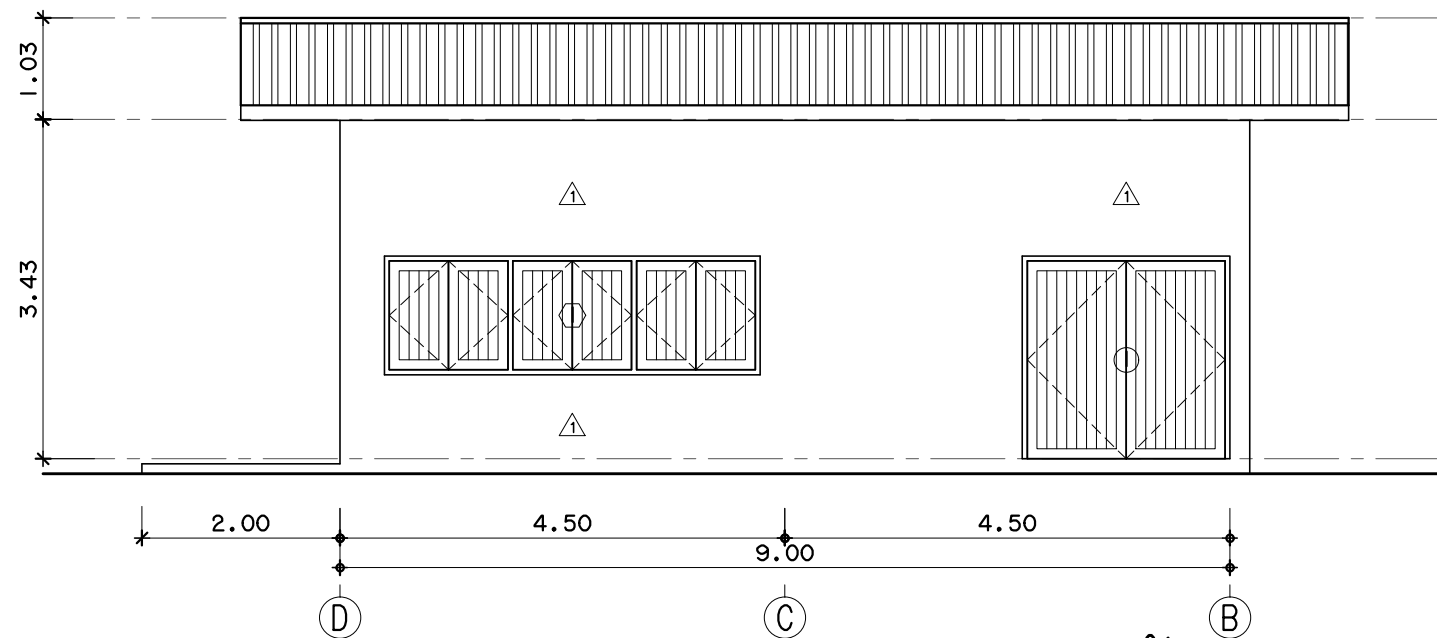
เนื่องจากจะต่างในแบบอาคารเคลื่อนจากกระบวนการจัดพิมพ์  
ไม่ผูกมัดให้ด้วยเครื่องมือวัด ให้ยึดตัวเลขที่กำกับเป็นสำคัญ



รูปตัด A (เต็ม)  
มาตราส่วน 1:75



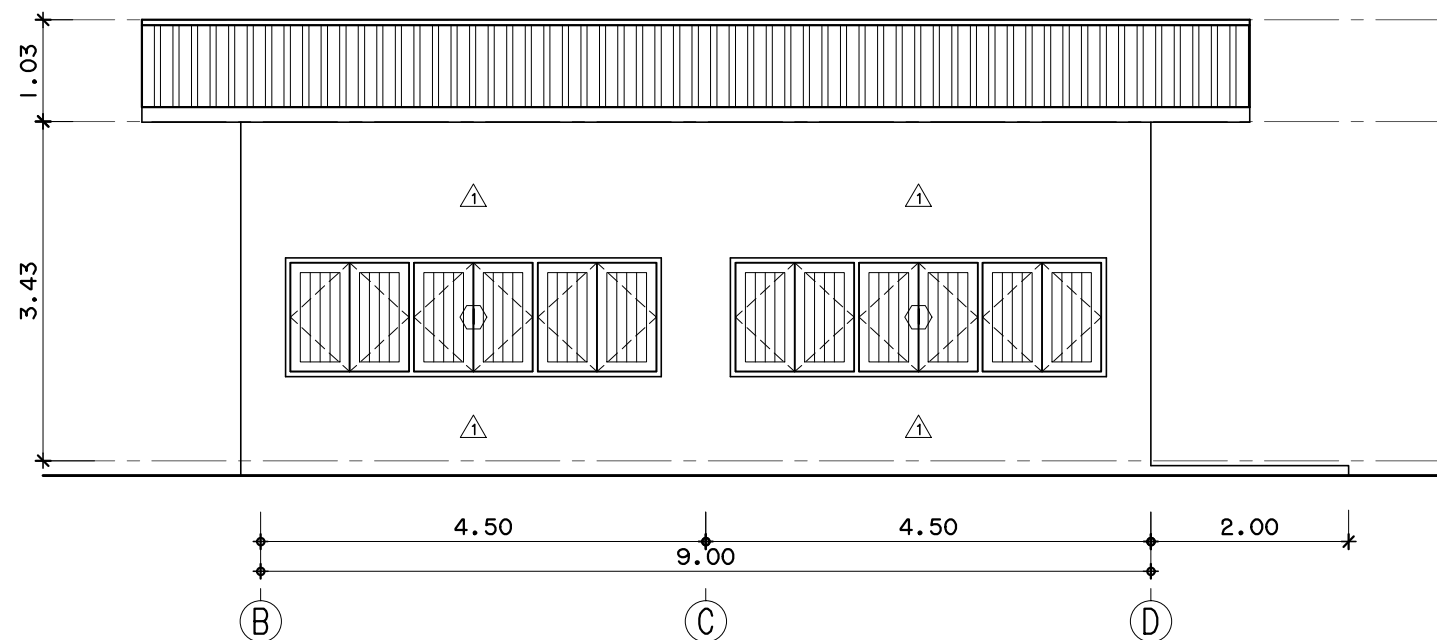
รูปด้าน 1, 3 (เต็ม)  
มาตราส่วน 1:75



รูปด้าน 2 (เต็ม)  
มาตราส่วน 1:75

รายการรื้อถอน

- รื้อถอนประตูหน้าต่างเดิมออกทั้งหมด
- รื้อถอนผนังเดิมออกทั้งหมด
- รื้อถอนกระเบื้องหลังคา และแปะเหล็กออกทั้งหมด
- รื้อถอนแทน ค.ล.ล. ออก ตามแบบ



รูปด้าน 4 (เต็ม)  
มาตราส่วน 1:75



กองออกแบบและพัฒนาอาคารสถานที่  
มหาวิทยาลัยเทคโนโลยีราชมงคลศรีวิชัย

โครงการ  
ปรับปรุงต่อเติมอาคารฝึกปฏิบัติการ  
คณะครุศาสตร์อุตสาหกรรมและเทคโนโลยี

หน่วยงาน ชปม. เจริญรายได้เฉลิมฉลอง  
มทร. ศรีวิชัย พ.ศ. 2560

รองอธิการบดีฝ่ายบริหาร  
ผศ. สุเทพ ชูกสิ่น

รองอธิการบดีฝ่ายวางแผนและพัฒนา  
ผศ. อุดร นามเสน

ผู้อำนวยการกองออกแบบและพัฒนาอาคารสถานที่  
นายวิศิษฐ์ศักดิ์ ทับยัง

หัวหน้างานวิศวกรรม  
นายวีระวัฒน์ นุ้ยแก้ว

หัวหน้างานสถาปัตยกรรม  
นางสาวเมลวัลย์ ศิริสงคราม

สถาปนิก

วิศวกรโยธา

วิศวกรไฟฟ้า

เขียนแบบ  
นางสาววิลาวรรณ เล็กสุทธิ

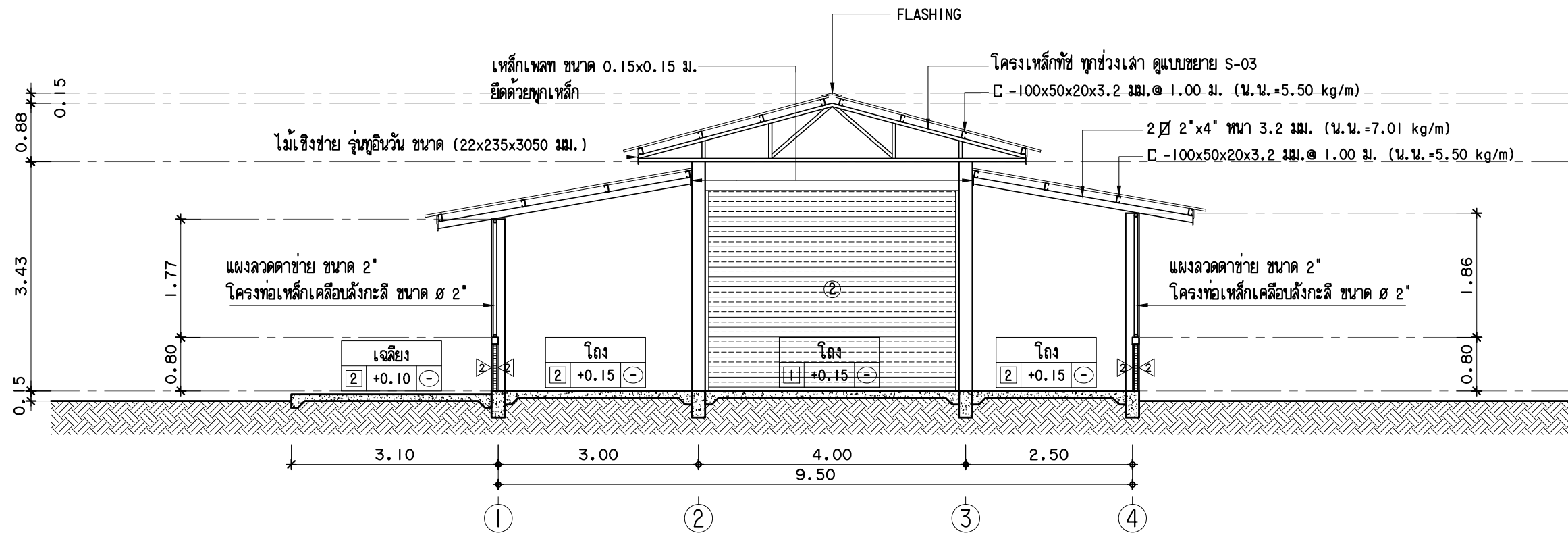
ประมาณราคา  
นายธีรพัฒน์ ส่องเสริมวิธนะ  
นายอภิรักษ์ จุลมณี

แบบแสดง  
รูปตัด A (ปรับปรุง) 1:75

รูปตัด B (ปรับปรุง)

หมายเลขแบบ	แผ่นที่	จำนวน
A-07	8	19

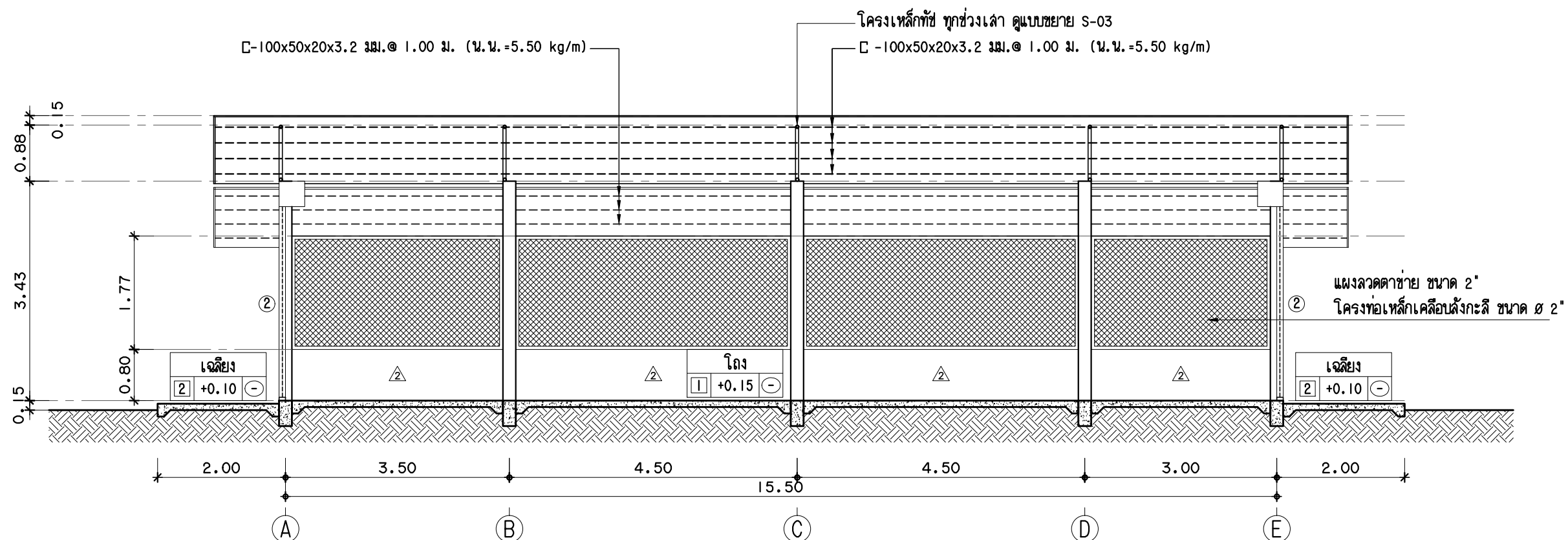
Note :  
เนื่องจากกระเบื้องในแบบอาคารเคลื่อนจากกระบวนการจัดพิมพ์  
ไม่ถูกต้องให้ด้วยเครื่องมือวัด ให้ยึดตัวเลขที่กำกับแผ่นเป็นสำคัญ



รูปตัด A (ปรับปรุง)

มาตราส่วน

1:75



รูปตัด B (ปรับปรุง)

มาตราส่วน

1:75





กองออกแบบและพัฒนาอาคารสถานที่  
มหาวิทยาลัยเทคโนโลยีราชมงคลศรีวิชัย

โครงการ  
ปรับปรุงต่อเติมอาคารฝึกปฏิบัติการ  
คณะครุศาสตร์อุตสาหกรรมและเทคโนโลยี

หน่วยงาน | งบประมาณ |  
มทร. ศรีวิชัย | พ.ศ. 2560

รองอธิการบดีฝ่ายบริหาร  
ผศ. สุเทพ ชูกสิ่น

รองอธิการบดีฝ่ายวางแผนและพัฒนา  
ผศ. อุดร นามเส้น

ผู้อำนวยการกองออกแบบและพัฒนาอาคารสถานที่  
นายวิศิษฏ์ศักดิ์ ทับยัง

หัวหน้างานวิศวกรรม  
นายวิระวัจน์ น้อยแก้ว

หัวหน้างานสถาปัตยกรรม  
นางสาวเมธวีย์ ศิริสงคราม

สถาปนิก  
-----

วิศวกรโยธา  
-----

วิศวกรไฟฟ้า  
-----

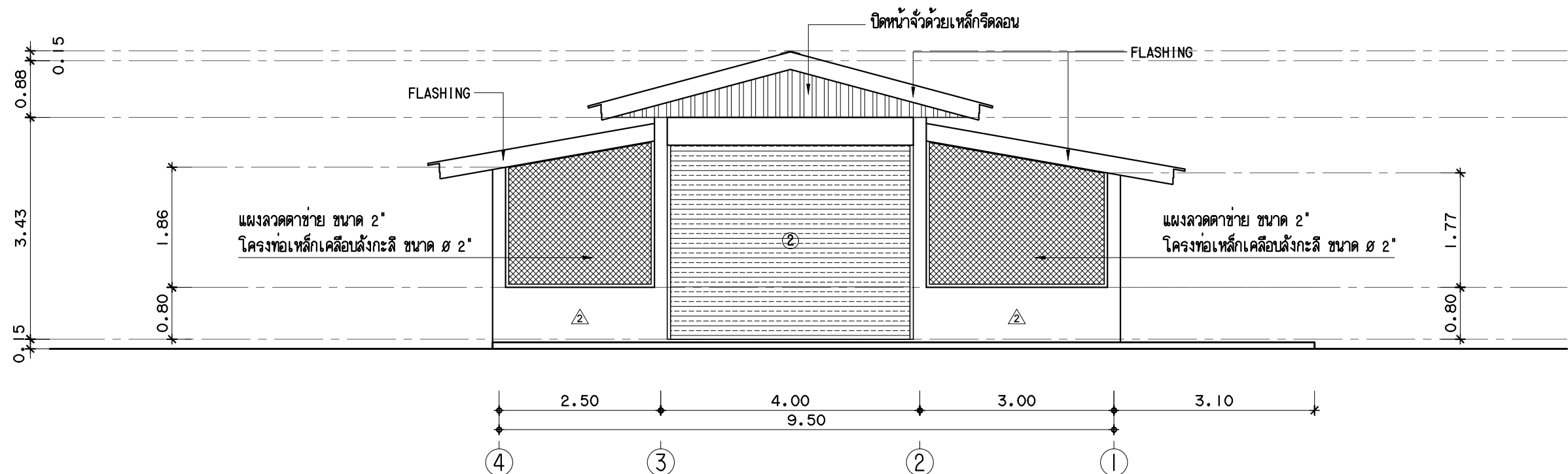
เขียนแบบ  
นางสาววิลาวรรณ เล็กสุทธิ

ประมาณราคา  
นายธีรพัฒน์ ลังเลิมวิธนะ  
นายอภิรักษ์ จุลมณี

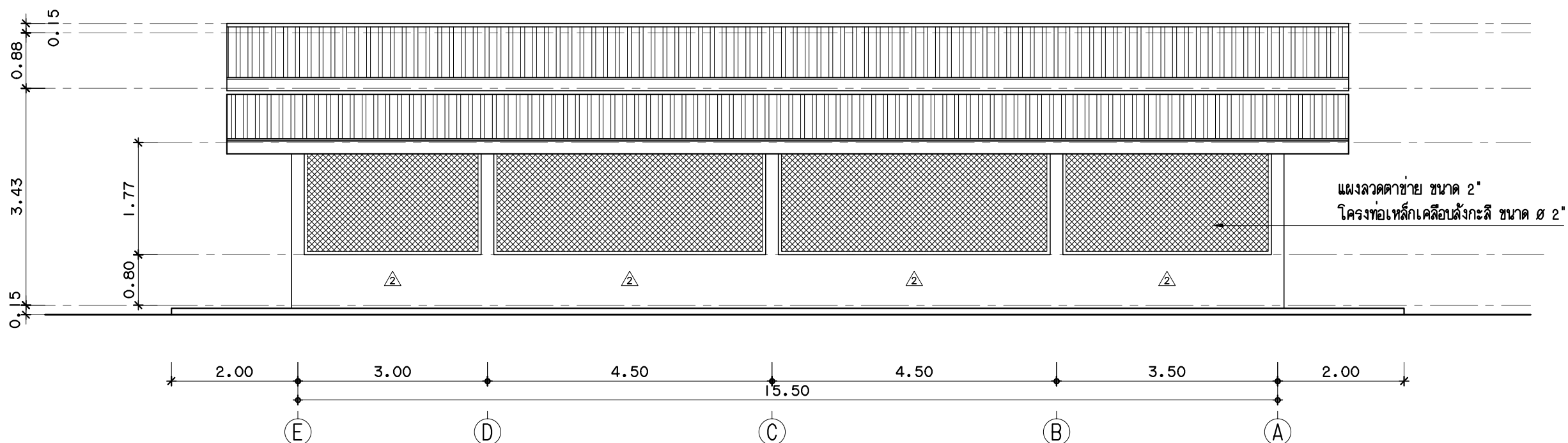
แบบแสดง  
รูปด้าน 1-2 (ปรับปรุง) | มาตรฐาน |  
| 1:75

หมายเลขแบบ | แผนที่ | จำนวน  
A-08 | 9 | 19

Note :  
เนื่องจากจะต่างในแบบอาคารเดิมจากระบบการจัดพิมพ์  
ไม่ผูกมัดให้ด้วยเครื่องยึด ให้ยึดตัวเลขที่กำหนดเป็นสำคัญ



รูปด้าน 1 (ปรับปรุง)  
มาตรฐาน 1:75



รูปด้าน 2 (ปรับปรุง)  
มาตรฐาน 1:75



กองออกแบบและพัฒนาอาคารสถานที่  
มหาวิทยาลัยเทคโนโลยีราชมงคลศรีวิชัย

โครงการ  
ปรับปรุงต่อเติมอาคารฝึกปฏิบัติการ  
คณะครุศาสตร์อุตสาหกรรมและเทคโนโลยี

หน่วยงาน ชปม. เจริญรายได้ระดมทุนกลาง  
มทร. ศรีวิชัย พ.ศ. 2560

รองอธิการบดีฝ่ายบริหาร  
ผศ. สุเทพ ชูกสิ่น

รองอธิการบดีฝ่ายวางแผนและพัฒนา  
ผศ. อุดร นามเสน

ผู้อำนวยการกองออกแบบและพัฒนาอาคารสถานที่  
นายวิศิษฏ์ศักดิ์ ทับยัง

หัวหน้างานวิศวกรรม  
นายวีระวัจน์ น้อยแก้ว

หัวหน้างานสถาปัตยกรรม  
นางสาวเมลวัลย์ ศิริสงคราม

สถาปนิก  
-----

วิศวกรโยธา  
-----

วิศวกรไฟฟ้า  
-----

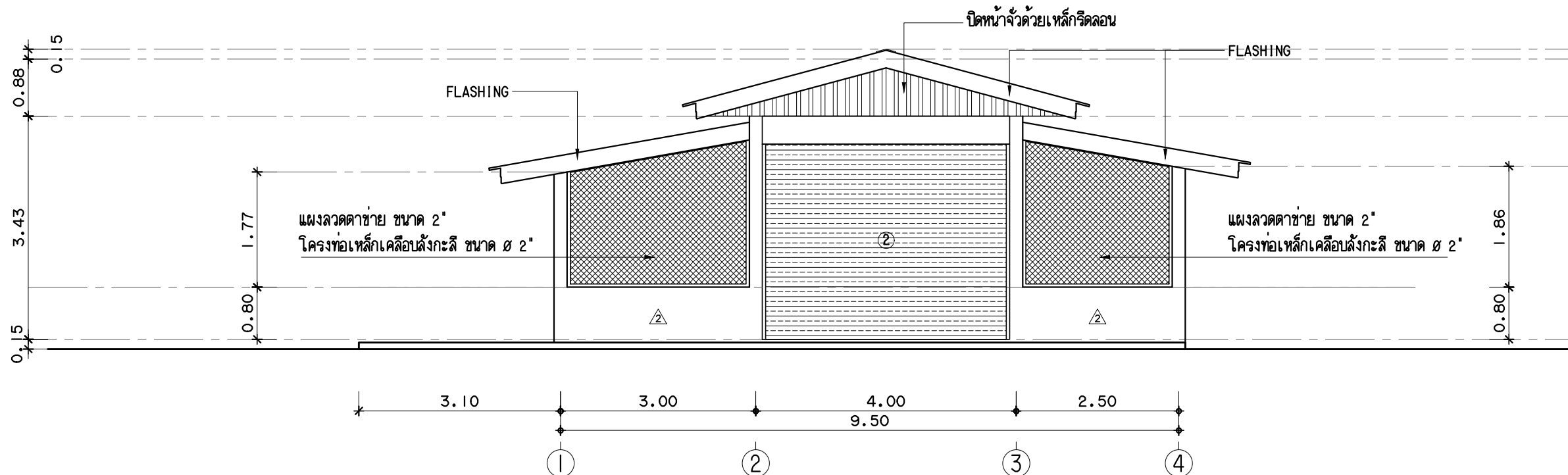
เขียนแบบ  
นางสาววิลาวรรณ เล็กสุทธิ

ประมาณราคา  
นายธีรพัฒน์ ลังเดิริมวิธนะ  
นายอภิรักษ์ จุลมณี

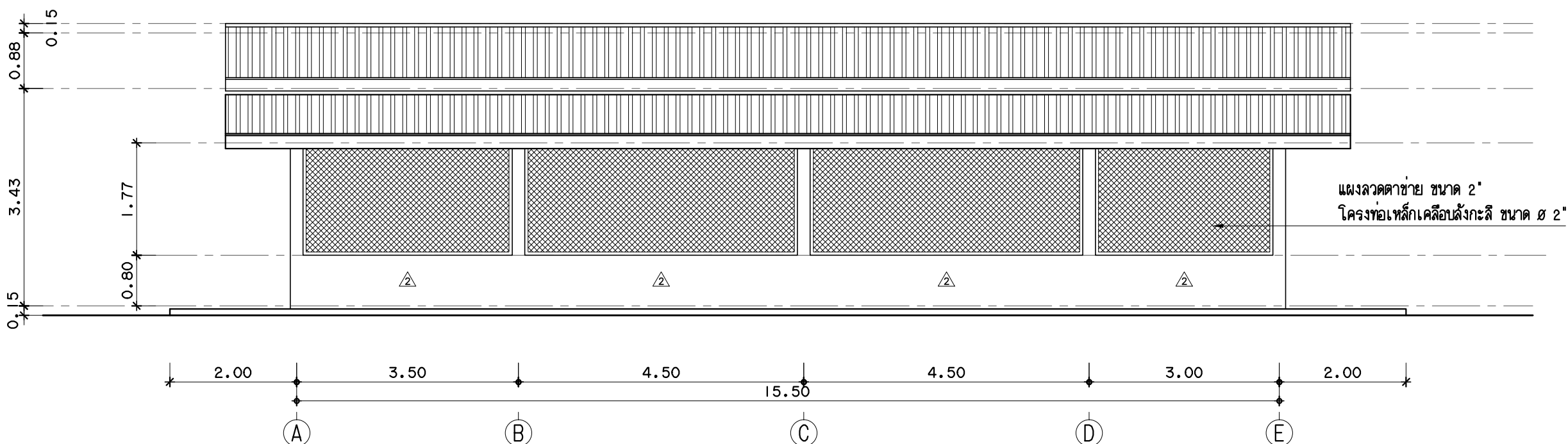
แบบแสดง  
รูปด้าน 3-4 (ปรับปรุง)      มาตรฐาน  
1:75

หมายเลขแบบ      แผนที่      จำนวน  
A-09      10      19

Note :  
เนื่องจากจะต่างในแบบอาคารเดิมจากระบบการจัดพิมพ์  
ไม่ถูกต้องให้ด้วยเครื่องมือวัด ให้ด้วยเลขที่กำกับเป็นสำคัญ



รูปด้าน 3 (ปรับปรุง)  
มาตรฐาน 1:75



รูปด้าน 4 (ปรับปรุง)  
มาตรฐาน 1:75



กองออกแบบและพัฒนาอาคารสถานที่  
มหาวิทยาลัยเทคโนโลยีราชมงคลศรีวิชัย

โครงการ  
ปรับปรุงต่อเติมอาคารฝึกปฏิบัติการ  
คณะครุศาสตร์อุตสาหกรรมและเทคโนโลยี

หน่วยงาน	งบ. เงินรายได้ส่วนกลาง
มทร. ศรีวิชัย	พ.ศ. 2560

รองอธิการบดีฝ่ายบริหาร  
ผศ. สุเทพ ชูก่อ

รองอธิการบดีฝ่ายวางแผนและพัฒนา  
ผศ. อุดร นามเส้น

ผู้อำนวยการกองออกแบบและพัฒนาอาคารสถานที่  
นายวิศิษฏ์ศักดิ์ ทับยัง

หัวหน้างานวิศวกรรม  
นายวีระวัฒน์ น้อยแก้ว

หัวหน้างานสถาปัตยกรรม  
นางสาวเมลวัลย์ ศิริสงคราม

สถาปนิก  
-----

วิศวกรโยธา  
-----

วิศวกรไฟฟ้า  
-----

เขียนแบบ  
นางสาววิลาวรรณ เล็กสุทธิ

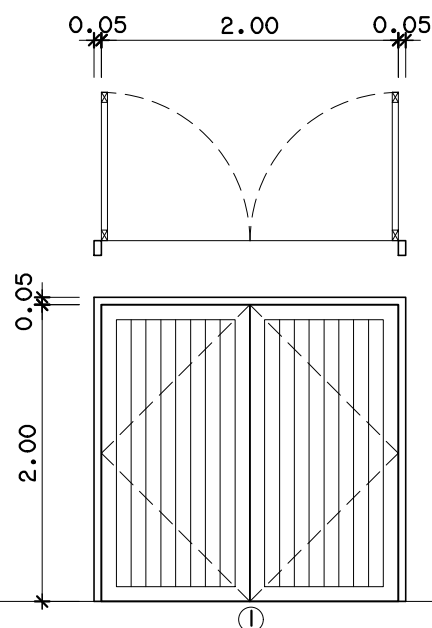
ประมาณราคา  
นายธีรพัฒน์ ลังเลิมวิธนะ  
นายอภิรักษ์ จุลมณี

แบบแสดง	มาตราส่วน
แบบขยายประตู-หน้าต่าง	1:50

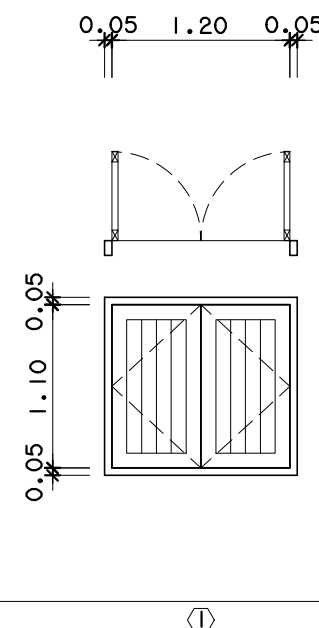
หมายเลขแบบ	แผ่นที่	จำนวน
A-10	11	19

Note :

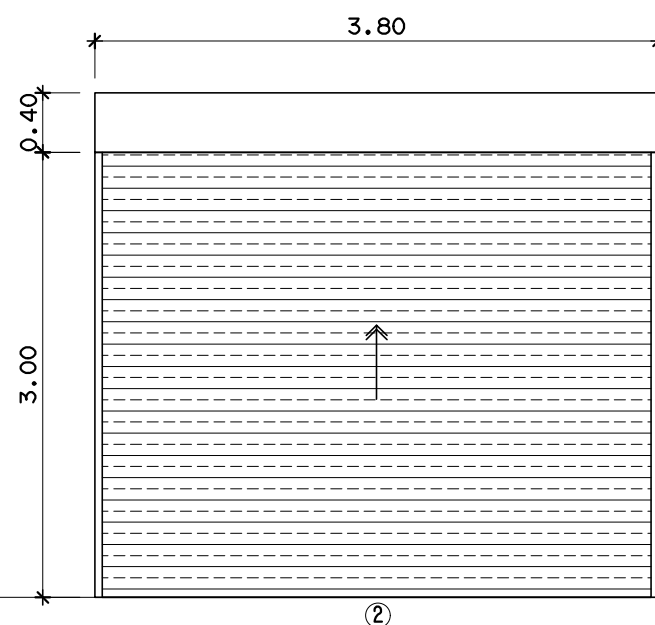
เนื่องจากจะต่างในแบบอาคารเคลื่อนจากระบบการจัดพิมพ์  
ไม่อนุญาตให้ด้วยเครื่องอัด ให้ยึดตัวเลขที่กำกับเป็นสำคัญ



ชนิดบาน : บานเปิดคู่  
วงกบ : ไม้เนื้อแข็ง  
กรอบบาน : ไม้เนื้อแข็ง  
ลูกพับ : ไม้เนื้อแข็ง  
ช่องแสง : -  
อุปกรณ์ : อุปกรณ์บานเปิดคู่ครบชุด  
รายการปรับปรุง : รื้อถอน จำนวน 1 ชุด



ชนิดบาน : บานเปิดคู่  
วงกบ : ไม้เนื้อแข็ง  
กรอบบาน : ไม้เนื้อแข็ง  
ลูกพับ : ไม้เนื้อแข็ง  
ช่องแสง : -  
อุปกรณ์ : อุปกรณ์บานเปิดคู่ครบชุด  
รายการปรับปรุง : รื้อถอน จำนวน 9 ชุด



ชนิดบาน : ประตูบานไฟฟ้า  
บานเหล็กสีเทาหนา 0.60 มม.  
ลอนใหญ่ แบบมีลาย เเจาะช่องลมปกติ  
อุปกรณ์ : ระบบมอเตอร์ และอุปกรณ์บานหมุนครบชุด  
รายการปรับปรุง : จัดทำใหม่ 2 ชุด

Note :

เนื่องจากจะต่างในแบบอาคารเคลื่อนจากระบบการจัดพิมพ์  
ไม่อนุญาตให้ด้วยเครื่องอัด ให้ยึดตัวเลขที่กำกับเป็นสำคัญ



กองออกแบบและพัฒนาอาคารสถานที่  
มหาวิทยาลัยเทคโนโลยีราชมงคลศรีวิชัย

โครงการ  
ปรับปรุงต่อเติมอาคารฝึกปฏิบัติการ  
คณะครุศาสตร์อุตสาหกรรมและเทคโนโลยี

หน่วยงาน | งบประมาณโดยประมาณ  
มทร. ศรีวิชัย | พ.ศ. 2560

รองอธิการบดีฝ่ายบริหาร  
ผศ. สุเทพ ชูกสิ่น

รองอธิการบดีฝ่ายวางแผนและพัฒนา  
ผศ. อุดร นามเส้น

ผู้อำนวยการกองออกแบบและพัฒนาอาคารสถานที่  
นายวิศิษฐ์ศักดิ์ ทับยัง

หัวหน้างานวิศวกรรม  
นายวีระวัฒน์ น้อยแก้ว

หัวหน้างานสถาปัตยกรรม  
นางสาวเมธวีย์ ศิริสงคราม

สถาปนิก  
-----

วิศวกรโยธา  
-----

วิศวกรไฟฟ้า  
-----

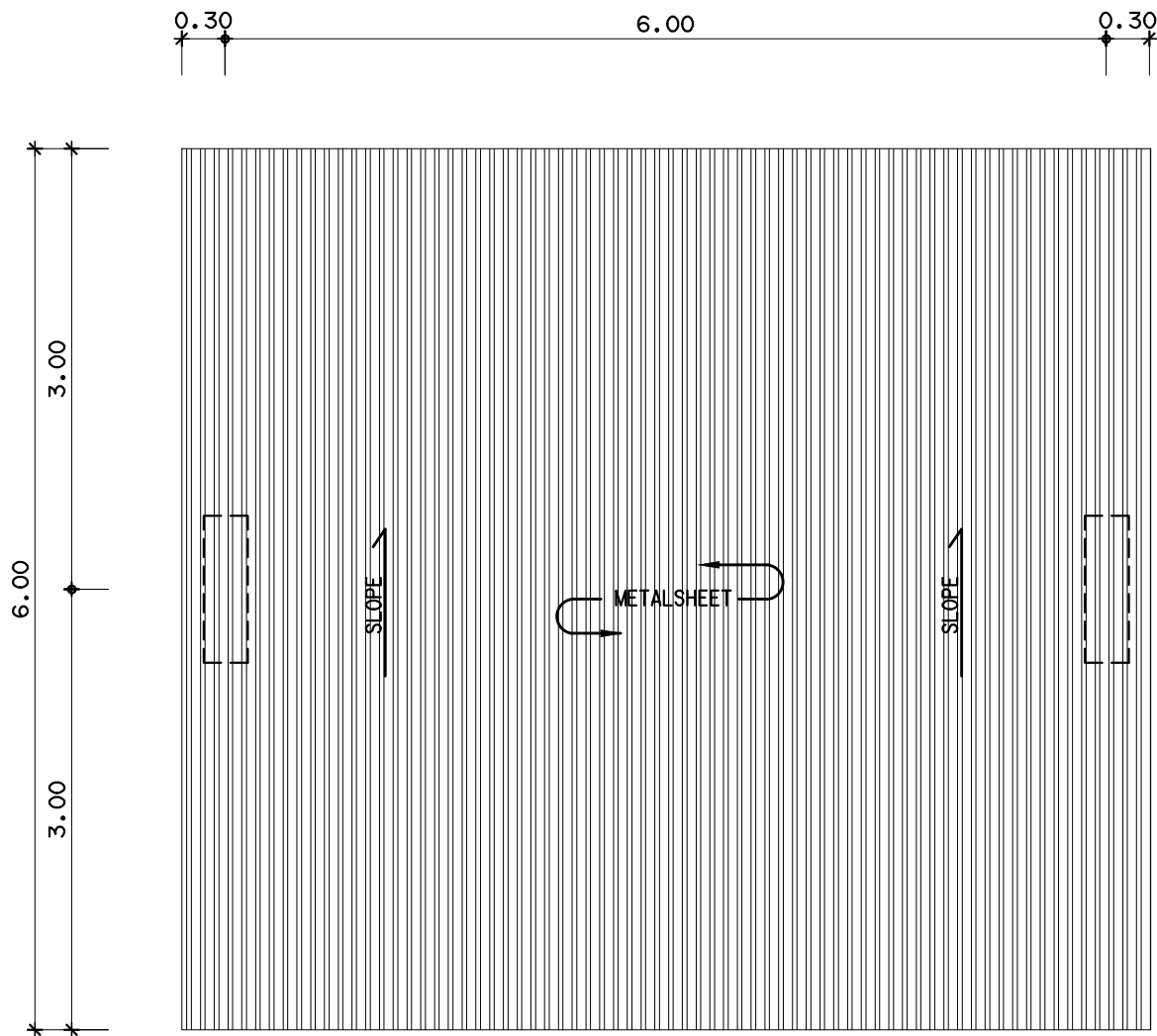
เขียนแบบ  
นางสาววิลาวรรณ เล็กสุทธิ

ประมาณราคา  
นายธีรพัฒน์ ลังเดรัมย์  
นายอภิรักษ์ จุลมณี

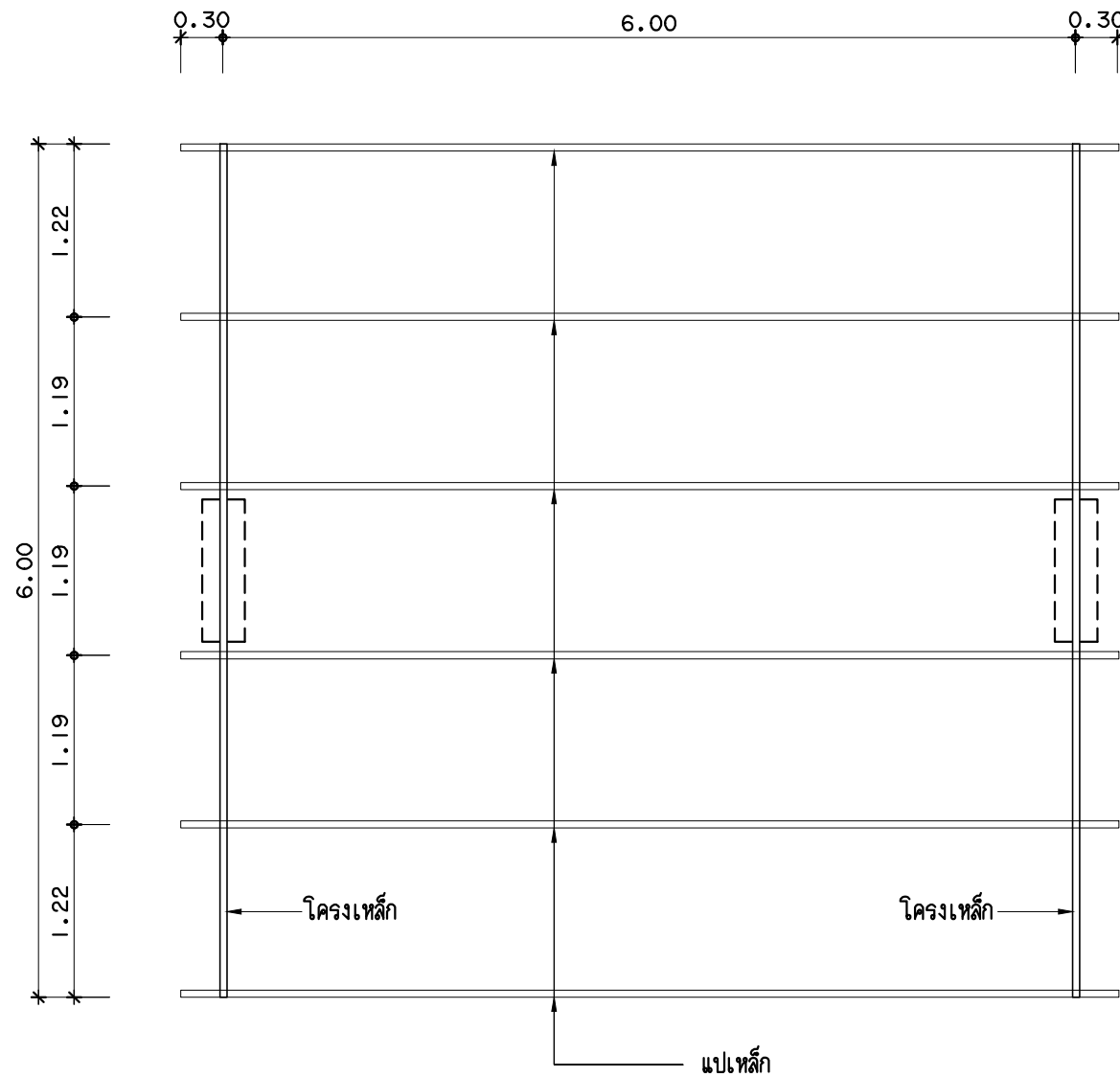
แบบแสดง | มาตรฐาน  
แปลนหลังคาโรงจอดรถ | 1:50

แปลนโครงหลังคาโรงจอดรถ  
หมายเลขแบบ | แผนที่ | จำนวน  
A-11 | 12 | 19

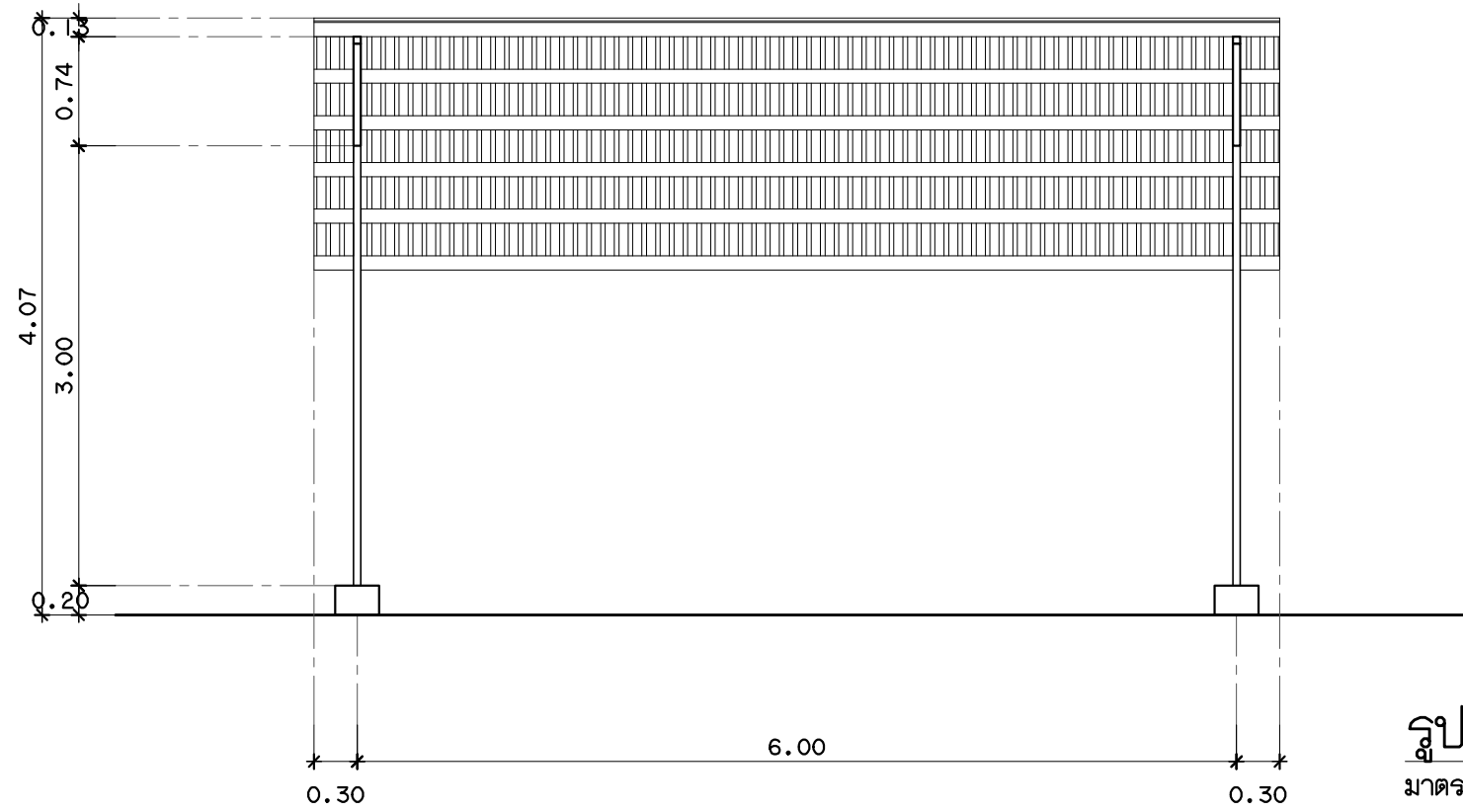
Note :  
เนื่องจากจะต่างในแบบอาคารเดิมจากระบบการจัดพิมพ์  
ไม่ถูกต้องให้ด้วยเครื่องยัด ให้ด้วยเลขที่กำหนดเป็นสำคัญ



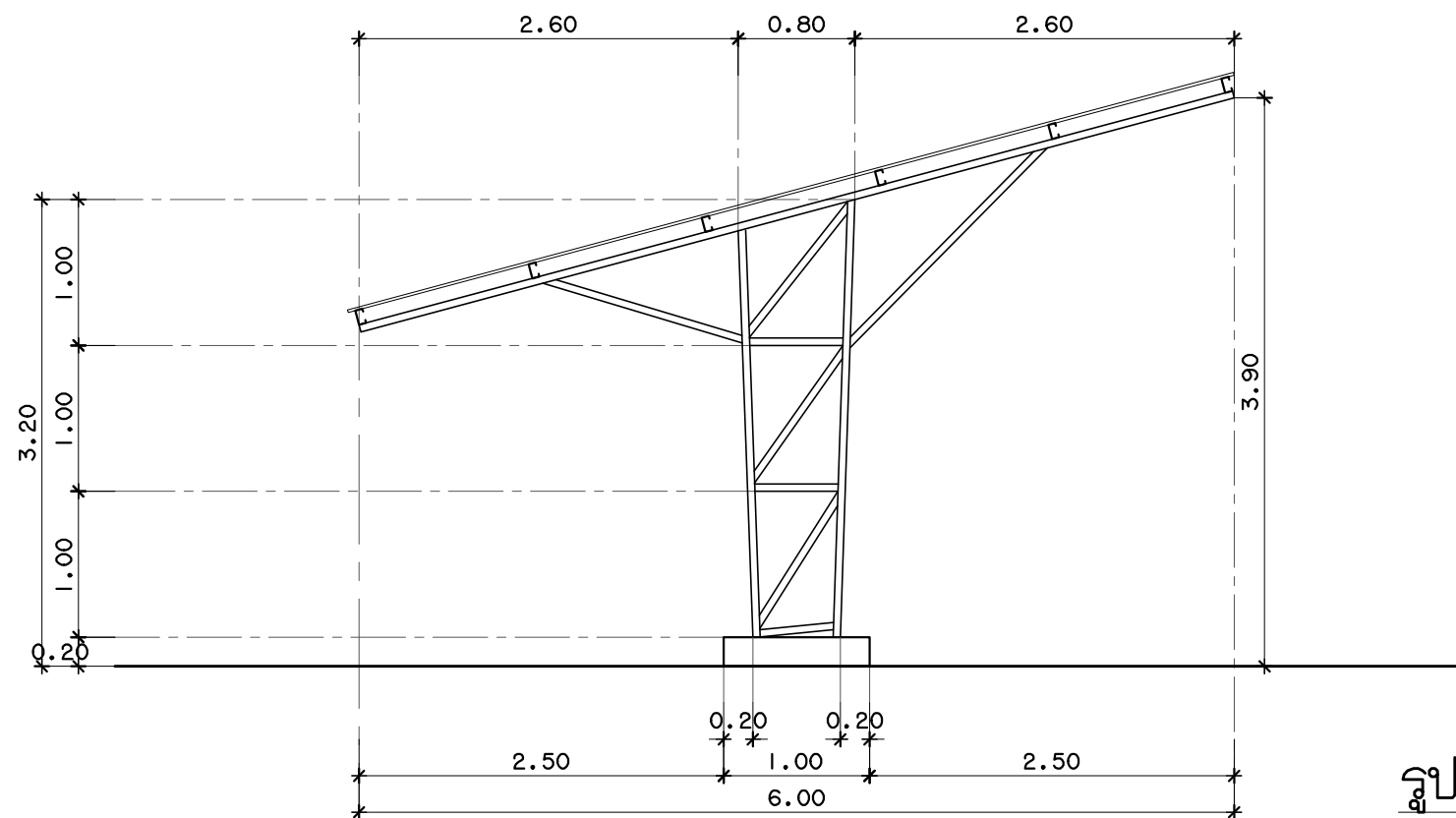
แปลนหลังคาโรงจอดรถ  
มาตรฐาน | 1:50



แปลนโครงหลังคาโรงจอดรถ  
มาตรฐาน | 1:50



รูปด้านหน้าโรงจอดรถ  
มาตราส่วน 1:50



รูปตัดโรงจอดรถ  
มาตราส่วน 1:50



กองออกแบบและพัฒนาอาคารสถานที่  
มหาวิทยาลัยเทคโนโลยีราชมงคลศรีวิชัย

โครงการ  
ปรับปรุงต่อเติมอาคารฝึกปฏิบัติการ  
คณะครุศาสตร์อุตสาหกรรมและเทคโนโลยี

หน่วยงาน งบประมาณได้ระดมส่วนกลาง  
มทร. ศรีวิชัย พ.ศ. 2560

รองอธิการบดีฝ่ายบริหาร  
ผศ. สุเทพ ชูกสิ่น

รองอธิการบดีฝ่ายวางแผนและพัฒนา  
ผศ. อุดร นามเส้น

ผู้อำนวยการกองออกแบบและพัฒนาอาคารสถานที่  
นายวิศิษฏ์ศักดิ์ ทับยัง

หัวหน้างานวิศวกรรม  
นายวีระวัฒน์ น้อยแก้ว

หัวหน้างานสถาปัตยกรรม  
นางสาวเมลวัลย์ ศิริสงคราม

สถาปนิก  
-----

วิศวกรโยธา  
-----

วิศวกรไฟฟ้า  
-----

เขียนแบบ  
นางสาววิลาวรรณ เล็กสุทธิ

ประมาณราคา  
นายธีรพัฒน์ ลังเลิมวิธนะ  
นายอภิรักษ์ จุลมณี

แบบแสดง	มาตราส่วน
รูปด้านหน้าโรงจอดรถ	1:50
รูปด้านข้างโรงจอดรถ	

หมายเลขแบบ	แผ่นที่	จำนวน
A-12	13	19

Note :  
เนื่องจากจะต่างในแบบอาคารเคลื่อนที่จากระบบการจัดพิมพ์  
ไม่ผูกมัดให้ด้วยเครื่องยึด ให้ยึดด้วยเลขที่กำหนดเป็นสำคัญ



กองออกแบบและพัฒนาอาคารสถานที่  
มหาวิทยาลัยเทคโนโลยีราชมงคลศรีวิชัย

โครงการ  
ปรับปรุงต่อเติมอาคารฝึกปฏิบัติการ  
คณะครุศาสตร์อุตสาหกรรมและเทคโนโลยี

หน่วยงาน งบประมาณได้ระดมส่วนกลาง  
มทร. ศรีวิชัย พ.ศ. 2560

รองอธิการบดีฝ่ายบริหาร  
ผศ. สุเทพ ชูกสิ่น

รองอธิการบดีฝ่ายวางแผนและพัฒนา  
ผศ. อุดร นามเสน

ผู้อำนวยการกองออกแบบและพัฒนาอาคารสถานที่  
นายวิศิษฐ์ศักดิ์ ทับบัง

หัวหน้างานวิศวกรรม  
นายวิระวัจน์ น้อยแก้ว

หัวหน้างานสถาปัตยกรรม  
นางสาวเมลวัลย์ ศิริสงคราม

สถาปนิก  
-----

วิศวกรโยธา  
-----

วิศวกรไฟฟ้า  
-----

เขียนแบบ  
นางสาววิลาวรรณ เล็กสุทธิ

ประมาณราคา  
นายธีรพงศ์ ลังเดรัมย์  
นายอภิรักษ์ จุลมณี

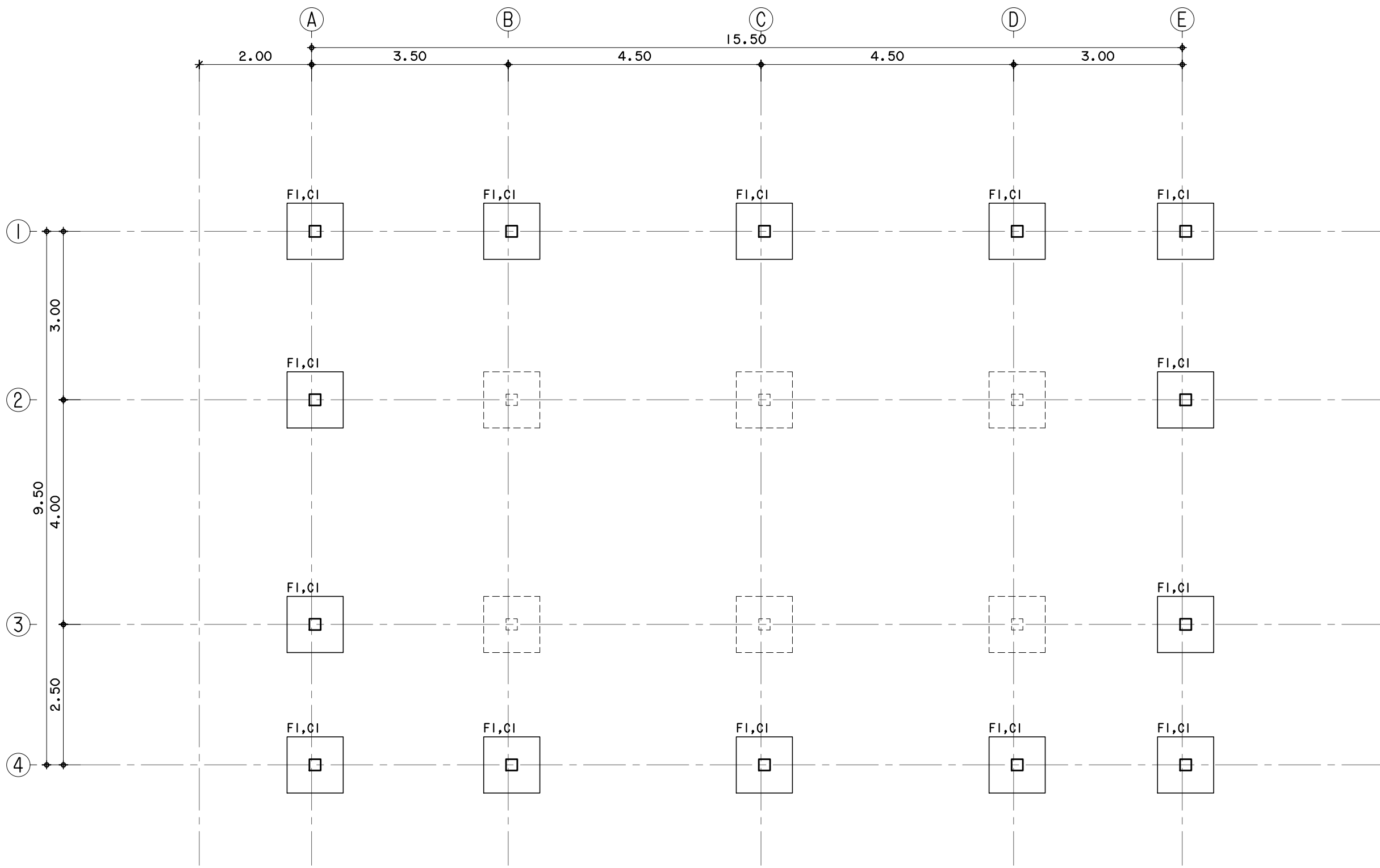
แบบแสดง  
แปลนตอม่อ, ฐานราก

มาตราส่วน  
1:75

(ปรับปรุง)

หมายเลขแบบ	แผ่นที่	จำนวน
S-01	14	19

Note :  
เนื่องจากจะสร้างในแบบอาคารเคลื่อนที่จากระบบการจัดพิมพ์  
ไม่ผูกมัดให้ด้วยเครื่องยึด ให้ยึดด้วยเลขที่กำหนดเป็นสำคัญ



แปลนตอม่อ, ฐานราก (ปรับปรุง)  
มาตราส่วน 1:75



กองออกแบบและพัฒนาอาคารสถานที่  
มหาวิทยาลัยเทคโนโลยีราชมงคลศรีวิชัย

โครงการ  
ปรับปรุงต่อเติมอาคารฝึกปฏิบัติการ  
คณะครุศาสตร์อุตสาหกรรมและเทคโนโลยี

หน่วยงาน | งบ. เจริญรายได้ส่วนกลาง  
มทร. ศรีวิชัย | พ.ศ. 2560

รองอธิการบดีฝ่ายบริหาร  
ผศ. สุเทพ ชูกสิ่น

รองอธิการบดีฝ่ายวางแผนและพัฒนา  
ผศ. อุดร นามเสน

ผู้อำนวยการกองออกแบบและพัฒนาอาคารสถานที่  
นายวิศิษฏ์ศักดิ์ ทับบัง

หัวหน้างานวิศวกรรม  
นายวีระวัฒน์ นุ้ยแก้ว

หัวหน้างานสถาปัตยกรรม  
นางสาวเมลวัลย์ ศิริสงคราม

สถาปนิก  
-----

วิศวกรโยธา  
-----

วิศวกรไฟฟ้า  
-----

เขียนแบบ  
นางสาววิลาวรรณ เล็กสุทธิ

ประมาณราคา  
นายธีรทัศน์ ลังเลิมวิธนะ  
นายอภิรักษ์ จุลมณี

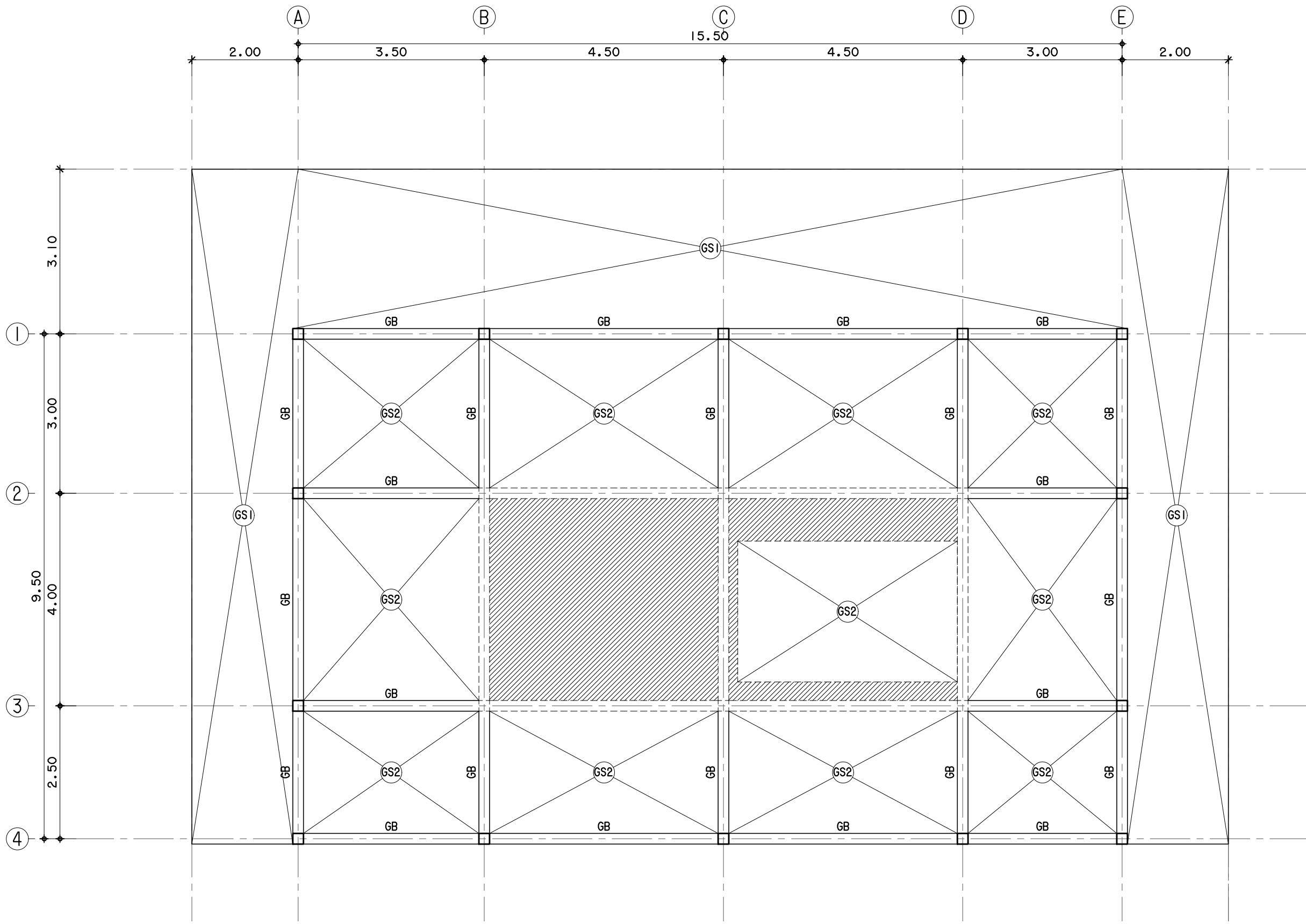
แบบแสดง  
แปลนคาน, พื้น

มาตราส่วน  
1:75

(ปรับปรุง)

หมายเลขแบบ | แผนที่ | จำนวน  
S-02 | 15 | 19

Note :  
เนื่องจากจะต่างในแบบอาคารเดิมจากระบบการจัดพื้นที่  
ไม่อนุญาตให้ตัดด้วยเครื่องมือตัด ให้ยึดตัวเลขที่กำหนดเป็นสำคัญ



แปลนคาน, พื้น (ปรับปรุง)  
มาตราส่วน 1:75



กองออกแบบและพัฒนาอาคารสถานที่  
มหาวิทยาลัยเทคโนโลยีราชมงคลศรีวิชัย

โครงการ

ปรับปรุงต่อเติมอาคารฝึกปฏิบัติการ

คณะครุศาสตร์อุตสาหกรรมและเทคโนโลยี

หน่วยงาน

งปม. เจริญรายได้ระดมทุนกลาง

มทร. ศรีวิชัย

พ.ศ. 2560

รองอธิการบดีฝ่ายบริหาร

ผศ. สุเทพ ชูกสิ่น

รองอธิการบดีฝ่ายวางแผนและพัฒนา

ผศ. อุดร นามเส้น

ผู้อำนวยการกองออกแบบและพัฒนาอาคารสถานที่

นายวิศิษฐ์ศักดิ์ ทับยัง

หัวหน้างานวิศวกรรม

นายวิระวัฒน์ นุ้ยแก้ว

หัวหน้างานสถาปัตยกรรม

นางสาวเมธวีย์ ศิริสงคราม

สถาปนิก

-----

วิศวกรโยธา

-----

วิศวกรไฟฟ้า

-----

เขียนแบบ

นางสาววิลาวรรณ เล็กสุทธิ

ประมาณราคา

นายธีรพัฒน์ ลังเด็ญวิธนะ

นายอภิรักษ์ จุลมณี

แบบแสดง

ขนาดราส่วน

แปลนโครงสร้างหลังคา (ปรับปรุง)

1 : 75

หมายเลขแบบ

แผนที่

จำนวน

A-03

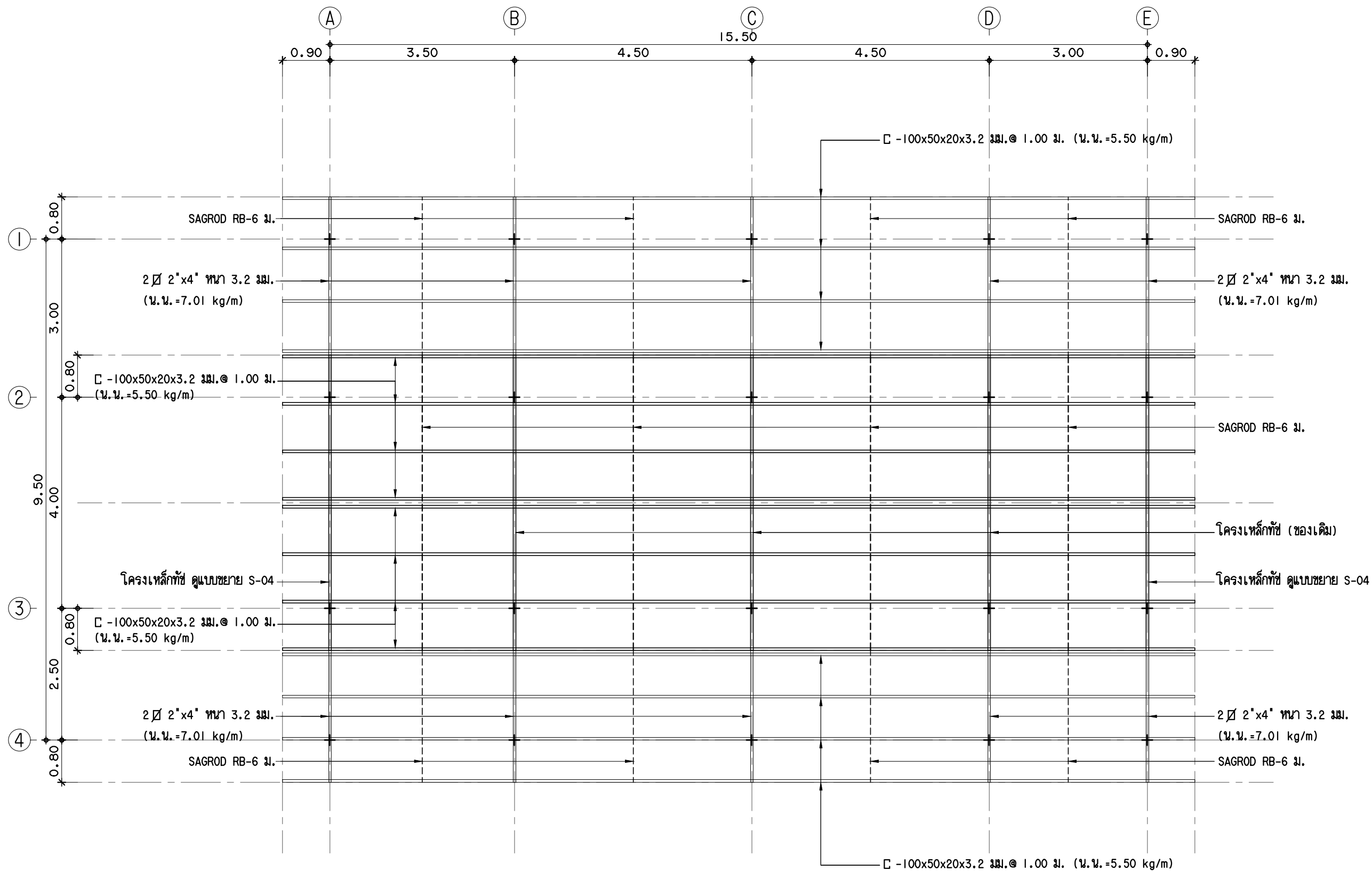
16

19

Note :

เนื่องจากจะสร้างในแบบอาคารเคลื่อนที่จากระบบการจัดพิมพ์

ไม่ผูกมัดให้ด้วยเครื่องมือวัด ให้ยึดตัวเลขที่กำหนดเป็นสำคัญ



หมายเหตุ  
- เหล็กทุกท่อนให้ทำลึกลงในดิน 2 รอบ ก่อนทากับด้วยสีน้ำมัน (เลือกสีในภายหลัง)

แปลนโครงสร้างหลังคา (ปรับปรุง)  
มาตราส่วน 1 : 75





กองออกแบบและพัฒนาอาคารสถานที่  
มหาวิทยาลัยเทคโนโลยีราชมงคลศรีวิชัย

โครงการ  
ปรับปรุงต่อเติมอาคารฝึกปฏิบัติการ  
คณะครุศาสตร์อุตสาหกรรมและเทคโนโลยี

หน่วยงาน งบประมาณได้ระดมกลาง  
มทร. ศรีวิชัย พ.ศ. 2560

รองอธิการบดีฝ่ายบริหาร  
ผศ. สุเทพ ชูกสิ่น

รองอธิการบดีฝ่ายวางแผนและพัฒนา  
ผศ. อุดร นามเส้น

ผู้อำนวยการกองออกแบบและพัฒนาอาคารสถานที่  
นายวิศิษฏ์ศักดิ์ ทับยัง

หัวหน้างานวิศวกรรม  
นายวิระวัจน์ น้อยแก้ว

หัวหน้างานสถาปัตยกรรม  
นางสาวเมธวีย์ ศิริสงคราม

สถาปนิก  
-----

วิศวกรโยธา  
-----

วิศวกรไฟฟ้า  
-----

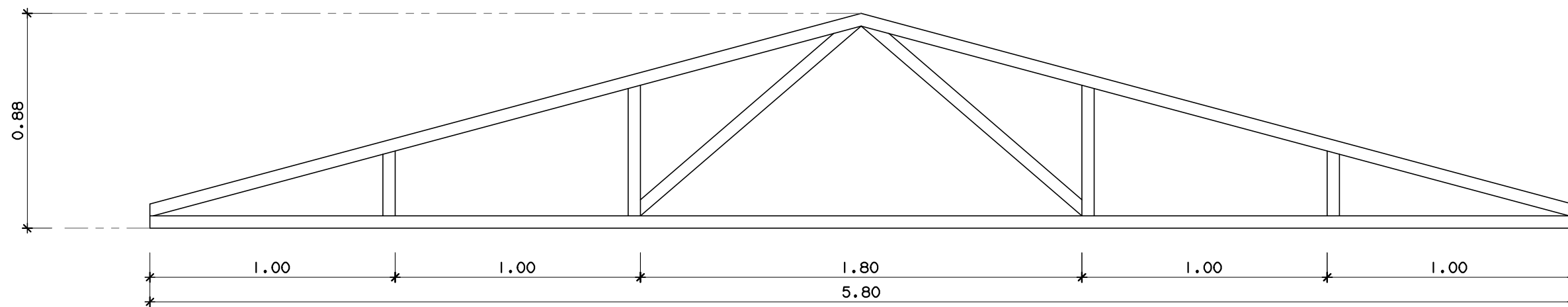
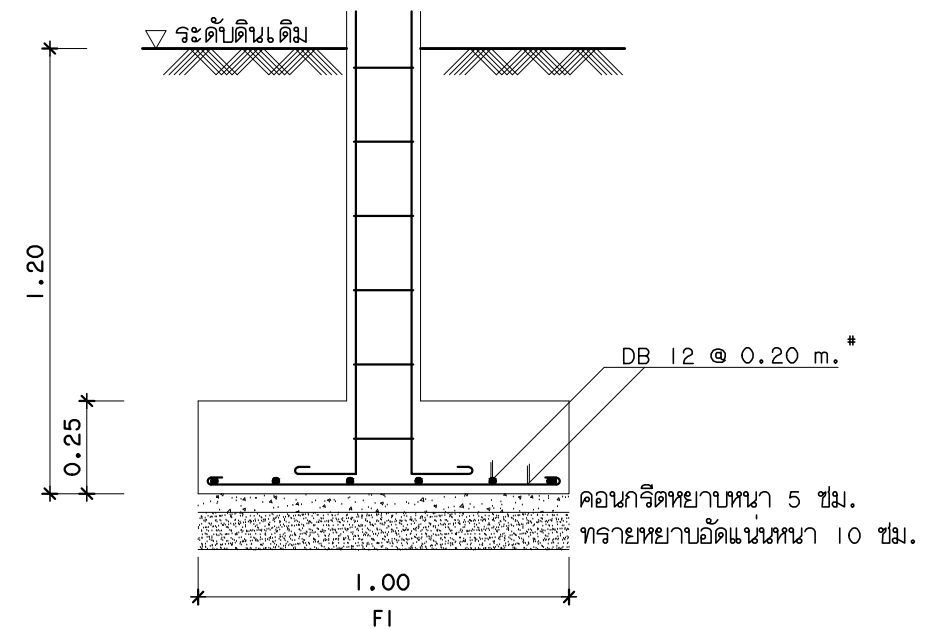
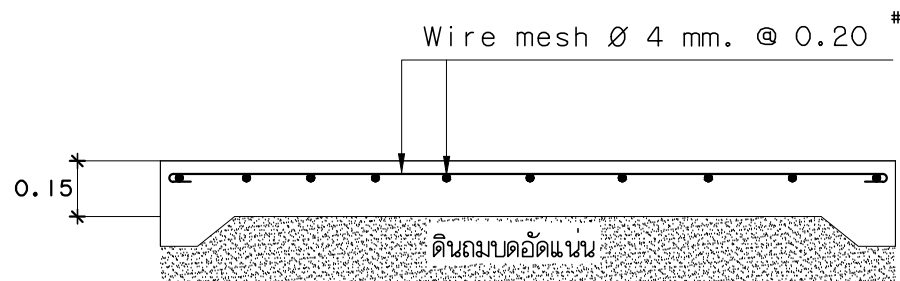
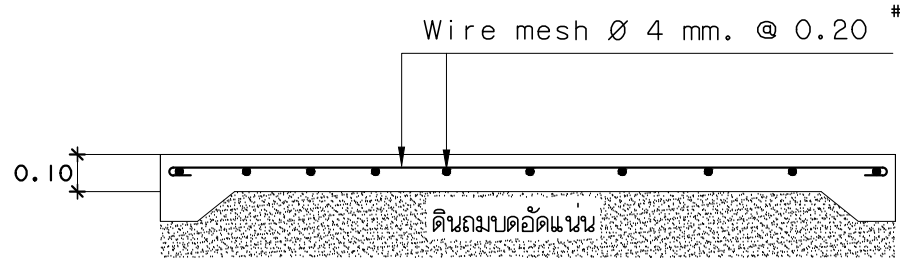
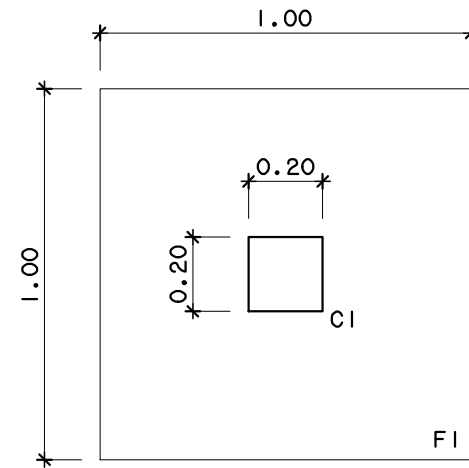
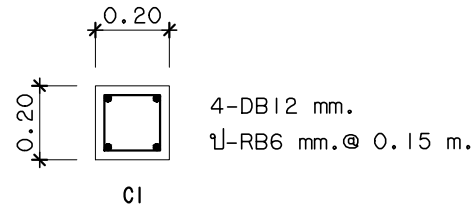
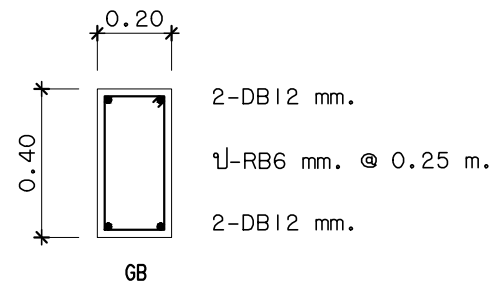
เขียนแบบ  
นางสาววิลาวรรณ เล็กสุทธิ์

ประมาณราคา  
นายธีรพนธ์ ลังเลิมวิธนะ  
นายอภิรักษ์ จุลมณี

แบบแสดง	มาตราส่วน
แบบขยายการเหล็กเสริม	1:20

หมายเลขแบบ	แผ่นที่	จำนวน
S-04	17	19

Note :  
เนื่องจากจะต่างในแบบอาคารเดิมจากระบบการจัดพิมพ์  
ไม่ถูกต้องให้ด้วยเครื่องยึด ให้ด้วยเลขที่กำหนดเป็นสำคัญ



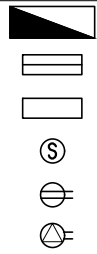
รายละเอียดโครงเหล็กที่

- เหล็กทุกท่อนเป็นท่อเหล็ก Ø 2" ทน 2.3 มม. (น.น.=3.30 kg/m)
- ชองเดิม จำนวน 3 ชุด / ทำใหม่ จำนวน 2 ชุด
- ชองเดิมให้ชุดลอกทาสีใหม่ ชองใหม่ให้ทาสี (การทาสี ให้ทาสีกันสนิม 2 รอบ ก่อนทาทับด้วยสีน้ำมัน เลือกลีในภายหลัง)

หมายเหตุ

- เนื่องจากเป็นงานปรับปรุง ระยะต่างๆ ในแบบ อาจมีความคลาดเคลื่อนจากของจริงเล็กน้อย ให้ผู้รับจ้าง เช็กระยะจากหน้างานจริงให้ละเอียด เพื่อให้สอดคล้องกับการทำงาน

สัญลักษณ์ประกอบแบบไฟฟ้า



ตู้โหลด เซ็นเตอร์  
 โคมตะแกรงสะท้อนแสงอลูมิเนียม LED 2x16 w  
 โคมกันน้ำกันฝุ่น LED 1x8 w  
 ลวดชี้ทางเดียว  
 เต้ารับคูมิกราวด์  
 ปลั๊กตัวเมียติดผนัง 16A 3+N+E

ข้อกำหนดการติดตั้งและวัสดุระบบไฟฟ้า

1. ให้ผู้รับจ้างทำการติดตั้งตามรายการดังต่อไปนี้
  - 1.1 การติดตั้งภายในห้องเก็บเครื่องจักร
    - 1.1.1 ติดตั้งโคมตะแกรงสะท้อนแสงอลูมิเนียม LED 2x16 w. และโคมไฟกันน้ำกันฝุ่น 1x8 w. ตามรูปแบบที่กำหนด
    - 1.1.2 ติดตั้งเต้ารับคูมิกราวด์ สูงจากพื้น 120 cm. แบบลอย ตามรูปแบบที่กำหนด
    - 1.1.3 ติดตั้งลวดชี้ควบคุมแสงสว่างตามแบบรูปที่กำหนดและติดตั้งลวดชี้แสงควบคุมหลอดไฟภายนอกอาคารบริเวณทางเข้าด้านประตูติดถนน
    - 1.1.4 ทำการเก็บสายเมนจากเสาด้านหลังอาคารเพื่อเชื่อมต่อกับตู้โหลด เซ็นเตอร์
    - 1.1.5 ติดตั้งตู้ Load Center ตามแบบรูปที่กำหนด
2. วัสดุไฟฟ้า
  - 2.1 ลวดชี้ เต้ารับ เพลทสำหรับติดตั้งลวดชี้หรือเต้ารับเลือกใช้ NATIONAL, BTICHINO, PANASONIC หรือเทียบเท่า อุปกรณ์ทั้งหมดต้องเป็นผลิตภัณฑ์เดียวกัน
  - 2.2 ปลั๊กตัวเมียติดผนัง 16 A 3+N+E เลือกใช้ Schneider, MENNEKES, CLIPSAL หรือเทียบเท่า
  - 2.3 สายไฟฟ้าเลือกใช้ YAZAKI หรือ BANGKOK CABLE Phelps Dodge หรือเทียบเท่า
  - 2.4 ท่อร้อยสายไฟใช้ของ บริษัทอุตสาหกรรมท่อน้ำไทย CLIPSAL, WALER, PANASONIC หรือเทียบเท่า
  - 2.5 โคมตะแกรงสะท้อนแสงอลูมิเนียมและโคมไฟกันน้ำกันฝุ่น เลือกใช้ Philips, L&E, SYLVANIA หรือเทียบเท่า
  - 2.6 ตู้ Load Center เลือกใช้ Schneider, ABB, BTICHINO หรือเทียบเท่า
  - 2.7 การติดตั้งตำแหน่งอุปกรณ์ระบบไฟฟ้าให้ติดตั้งสอดคล้องกับงานตกแต่ง เพื่อความถูกต้อง สวยงาม
  - 2.8 วัสดุ อุปกรณ์ และงานอื่นๆ ที่ไม่ระบุหรือไม่ได้กำหนดชัดเจนในแบบ แต่เป็นสิ่งที่จำเป็นที่จะต้องทำเพื่อให้ระบบไฟฟ้ามีความสมบูรณ์ ใช้งานได้ถูกต้องตามหลักวิศวกรรม และข้อกำหนดในมาตรฐานการติดตั้งทางไฟฟ้า สำหรับประเทศไทยฉบับล่าสุด ถือเป็นหน้าที่โดยตรงของผู้รับจ้าง ฉะนั้นผู้รับจ้างจะต้องศึกษางานให้เข้าใจอย่างชัดเจน และให้คิดราคาทุกอย่างรวมให้เสร็จสิ้นไว้ในใบเสนอราคาครั้งนี้ โดยไม่จำเป็นต้องแสดงรายละเอียดมาในใบเสนอราคาก็ได้ และจะเบิกค่าใช้จ่ายเพิ่มเติมไม่ได้
  - 2.9 การติดตั้งระบบไฟฟ้าทั้งระบบให้ปฏิบัติตามมาตรฐานการติดตั้งทางไฟฟ้าสำหรับประเทศไทย ฉบับปรับปรุงล่าสุด



กองออกแบบและพัฒนาอาคารสถานที่ มหาวิทยาลัยเทคโนโลยีราชมงคลศรีวิชัย

โครงการ

ปรับปรุงต่อเติมอาคารฝึกปฏิบัติการ

คณะครุศาสตร์อุตสาหกรรมและเทคโนโลยี

หน่วยงาน	งบ. เงินรายได้ส่วนกลาง
มทร. ศรีวิชัย	พ.ศ. 2560

รองอธิการบดีฝ่ายบริหาร

ผศ. สุเทพ ชูกุล

รองอธิการบดีฝ่ายวางแผนและพัฒนา

ผศ. อุดร นามแสน

ผู้อำนวยการกองออกแบบและพัฒนาอาคารสถานที่

นายวิศิษฏ์ศักดิ์ ทับยัง

หัวหน้างานวิศวกรรม

นายวิระวัฒน์ นุ้ยแก้ว

หัวหน้าสถาปัตยกรรม

นางสาวเมลวัลย์ ศิริสงคราม

สถาปนิก

วิศวกรโยธา

วิศวกรไฟฟ้า

เขียนแบบ

นางสาววิลาวรรณ เล็กสุทธิ

ประมาณราคา

นายรัฐพจน์ ลังเลิมวิธนะ

นายอภิรักษ์ จุลมณี

แบบแสดง	มาตราส่วน
สัญลักษณ์ประกอบแบบไฟฟ้า	1:75

ข้อกำหนดการติดตั้ง

หมายเลขแบบ	แผ่นที่	จำนวน
E-01	18	19

Note :

เนื่องจากจะต่างในแบบอาคารเคลื่อนจากระบบการจัดพิมพ์

ไม่ผูกมัดให้ด้วยเครื่องมือวัด ให้ยึดตัวเลขที่กำหนดเป็นสำคัญ



กองออกแบบและพัฒนาอาคารสถานที่  
มหาวิทยาลัยเทคโนโลยีราชมงคลศรีวิชัย

โครงการ  
ปรับปรุงต่อเติมอาคารฝึกปฏิบัติการ  
คณะครุศาสตร์อุตสาหกรรมและเทคโนโลยี

หน่วยงาน	ชม. เจริญรายได้ระดมทุนกลาง
มทร. ศรีวิชัย	พ.ศ. 2560

รองอธิการบดีฝ่ายบริหาร  
ผศ. สุเทพ ชูกสิ่น

รองอธิการบดีฝ่ายวางแผนและพัฒนา  
ผศ. อุดร นามเสน

ผู้อำนวยการกองออกแบบและพัฒนาอาคารสถานที่  
นายวิศิษฏ์ศักดิ์ ทับยัง

หัวหน้างานวิศวกรรม  
นายวีระวัฒน์ น้อยแก้ว

หัวหน้างานสถาปัตยกรรม  
นางสาวเมธวีย์ ศิริสงคราม

สถาปนิก  
-----

วิศวกรโยธา  
-----

วิศวกรไฟฟ้า  
-----

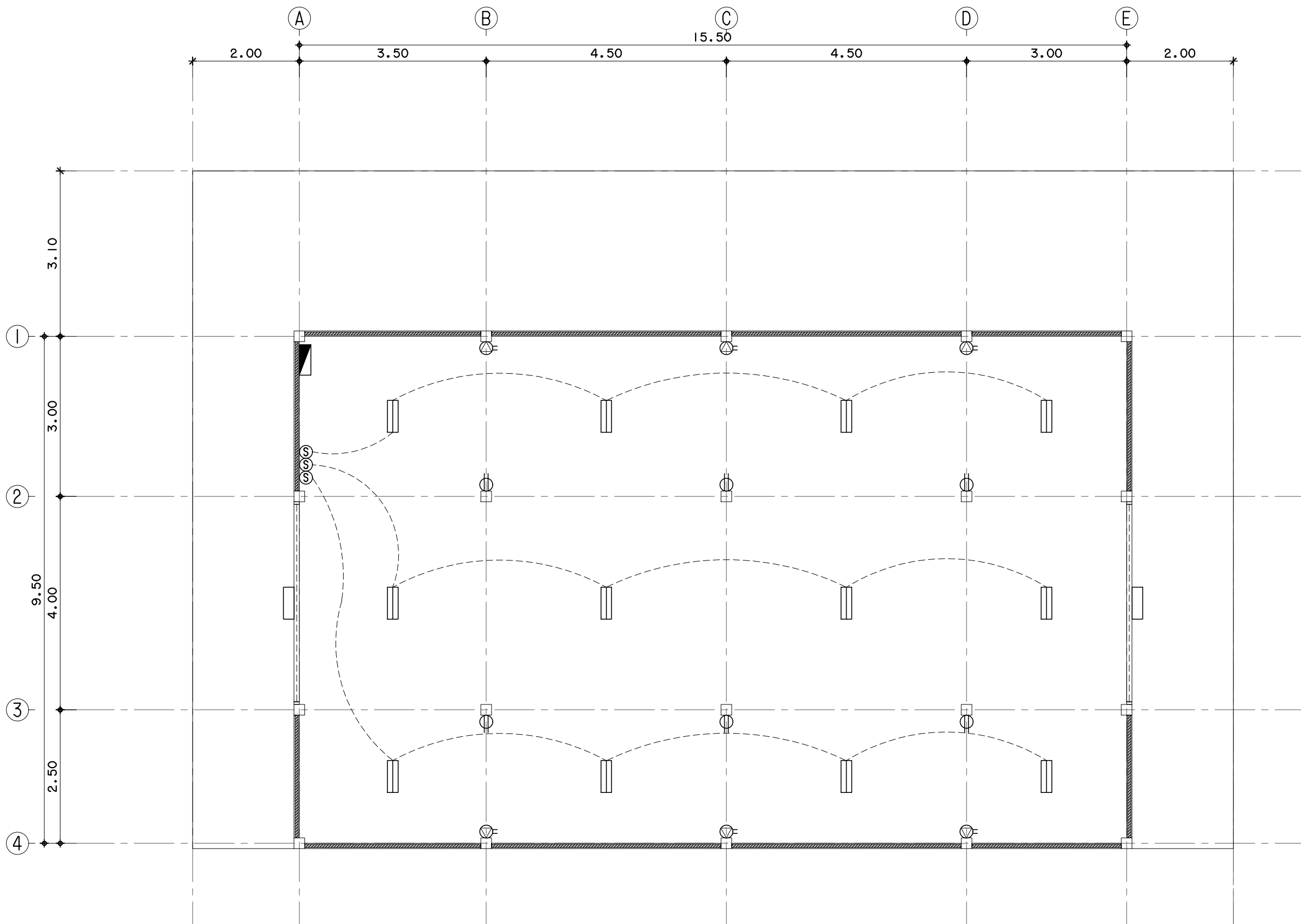
เขียนแบบ  
นางสาววิลาวรรณ เล็กสุทธิ

ประมาณราคา  
นายธีรพัฒน์ ส่องเสริมวิธนะ  
นายอภิรักษ์ จุลมณี

แบบแสดง	มาตราส่วน
แปลนไฟฟ้า (ปรับปรุง)	1 : 75

หมายเลขแบบ	แผ่นที่	จำนวน
E-02	19	19

Note :  
เนื่องจากจะระดมทุนในแบบอาคารเดิมจากกระบวนการจัดพิมพ์  
ไม่อนุญาตให้ตัดด้วยเครื่องมือตัด ให้ยึดตัวเลขที่กำหนดเป็นสำคัญ



## แปลนไฟฟ้า (ปรับปรุง)

มาตราส่วน 1 : 75